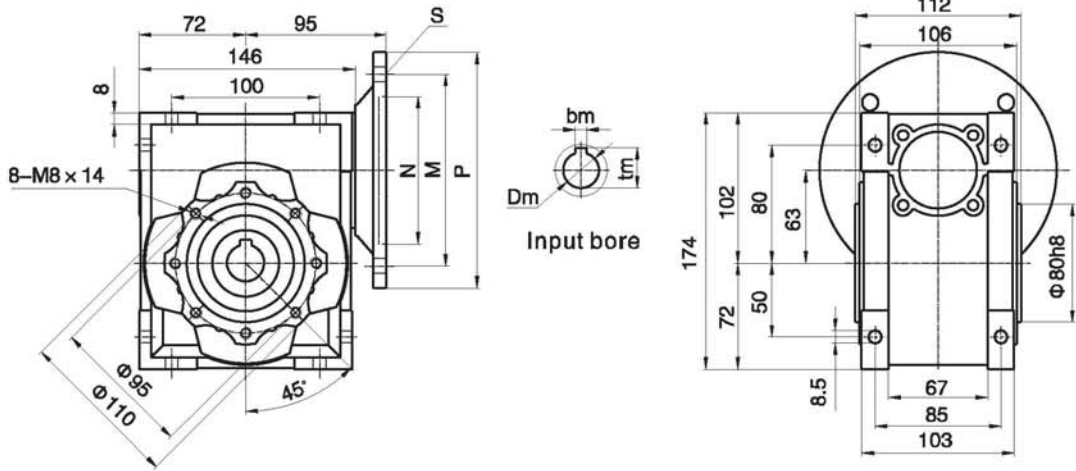


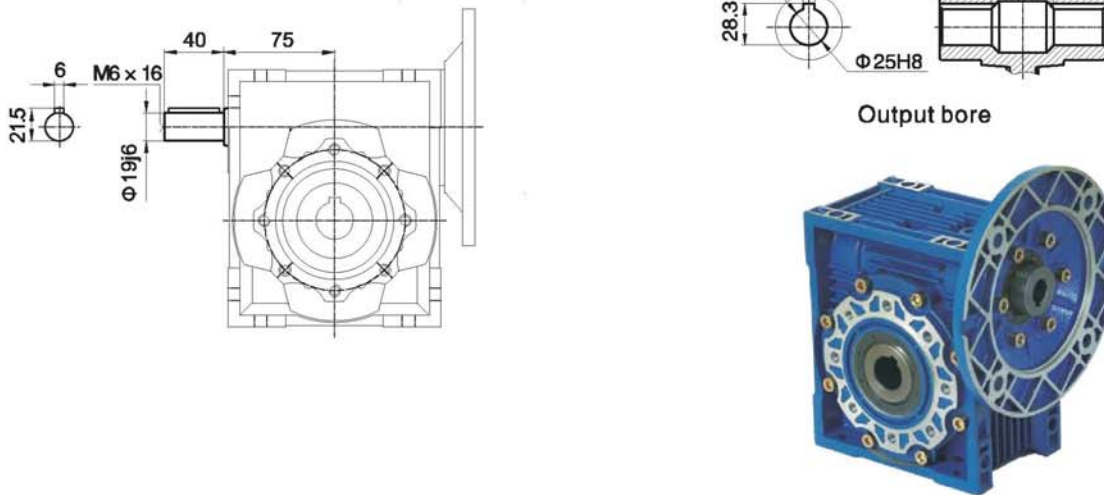
Dimensions

NMRV

063



NMRV.VS

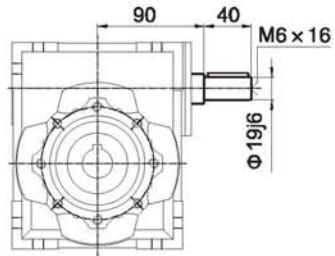


PAM-IEC	N (H8)	M	P	bm	tm	S	Dm(H7)																
							5	7.5	10	15	20	25	30	40	50	60	80	100	Depth				
90B5	Φ130	Φ165	Φ200	8	27.3	Φ11																	
90B14	Φ95	Φ115	Φ140	8	27.3	Φ9	24	24	24	24	24	24	24	-	-	-	-	-	-	-	-	-	50
80B5	Φ130	Φ165	Φ200	6	21.8	Φ11																	
80B14	Φ80	Φ100	Φ120	6	21.8	Φ7	19	19	19	19	19	19	19	19	19	19	19	19	-	-	-	-	40
71B5	Φ110	Φ130	Φ160	5	16.3	Φ11																	
71B14	Φ70	Φ85	Φ105	5	16.3	Φ7	-	-	-	-	-	-	-	14	14	14	14	14	14	14	14	14	30

Weight:6.3kg

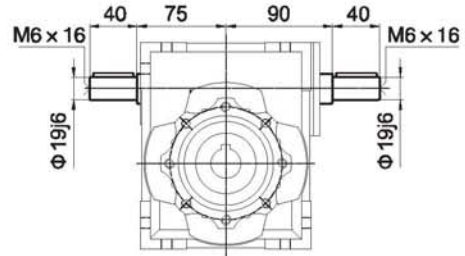
Dimensions

NRV

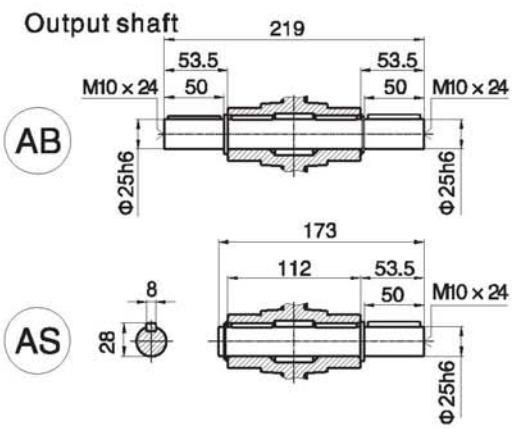


NMRV.VS

063



Output shaft



Output flange

