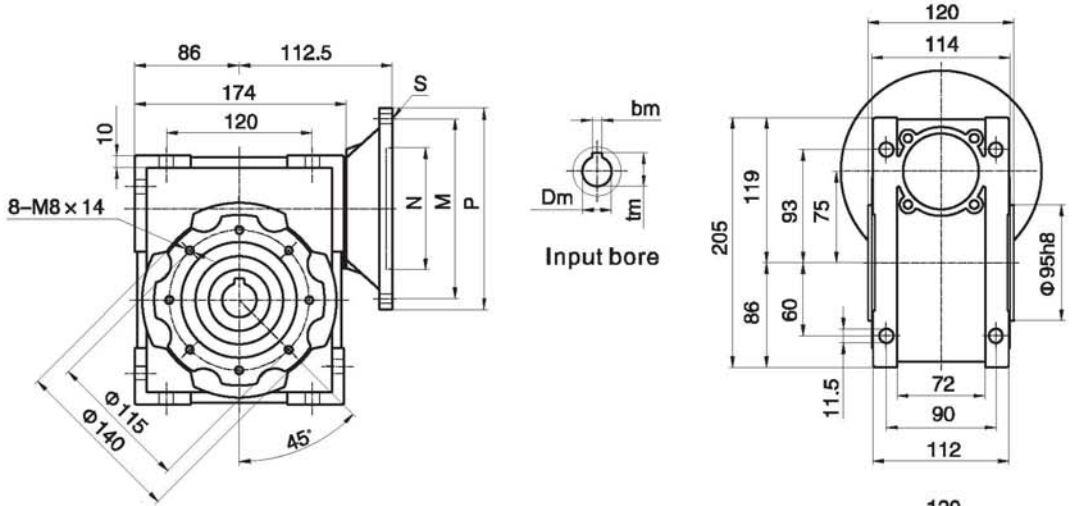


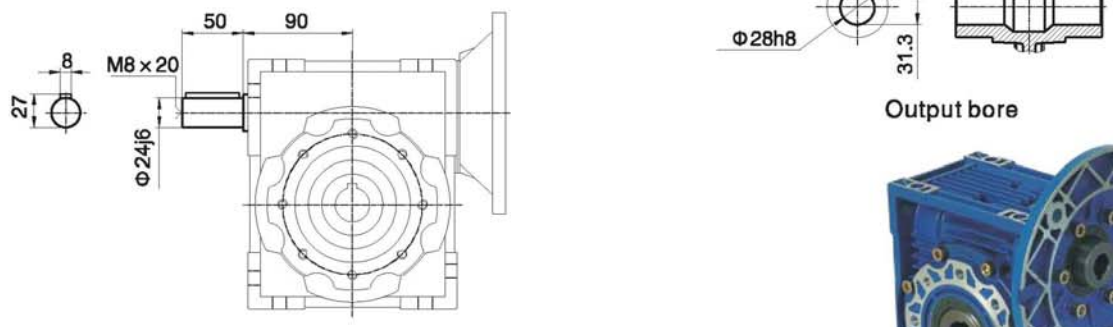
Dimensions

NMRV

075



NMRV.VS



PAM-IEC	N (H8)	M	P	bm	tm	S	Dm(H7)											Depth		
							5	7.5	10	15	20	25	30	40	50	60	80		100	
100/112B5	Ø180	Ø215	Ø250	8	31.3	Ø15	-	28	28	28	-	-	-	-	-	-	-	-	-	60
100/112B14	Ø110	Ø130	Ø160	8	31.3	Ø9	-	24	24	24	24	24	24	24	-	-	-	-	-	50
90B5	Ø130	Ø165	Ø200	8	27.3	Ø11	-	24	24	24	24	24	24	24	-	-	-	-	-	50
90B14	Ø95	Ø115	Ø140	8	27.3	Ø9	-	24	24	24	24	24	24	24	-	-	-	-	-	50
80B5	Ø130	Ø165	Ø200	6	21.8	Ø11	-	-	-	-	19	19	19	19	19	19	19	19	19	40
80B14	Ø80	Ø100	Ø120	6	21.8	Ø7	-	-	-	-	19	19	19	19	19	19	19	19	19	40
71B5	Ø110	Ø130	Ø160	5	16.3	Ø11	-	-	-	-	-	-	-	-	-	14	14	14	14	30

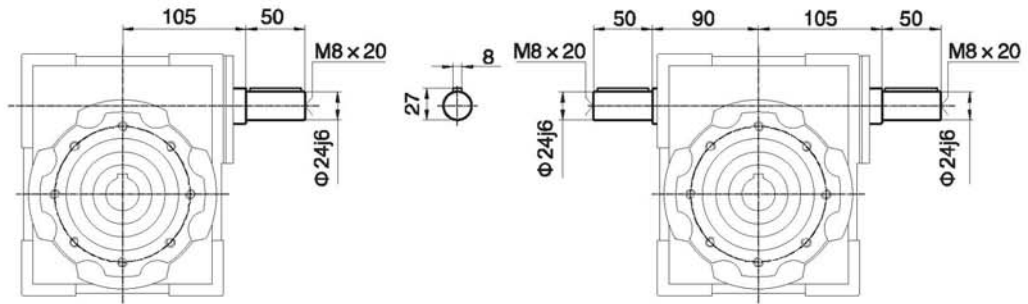
Weight:9kg

Dimensions

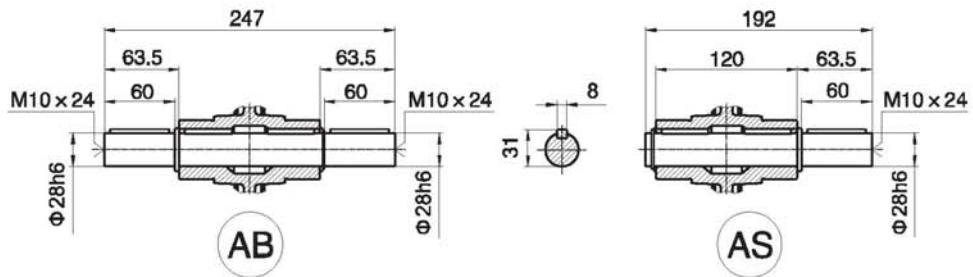
NRV

075

NRV.VS



Output shaft



Output flange

