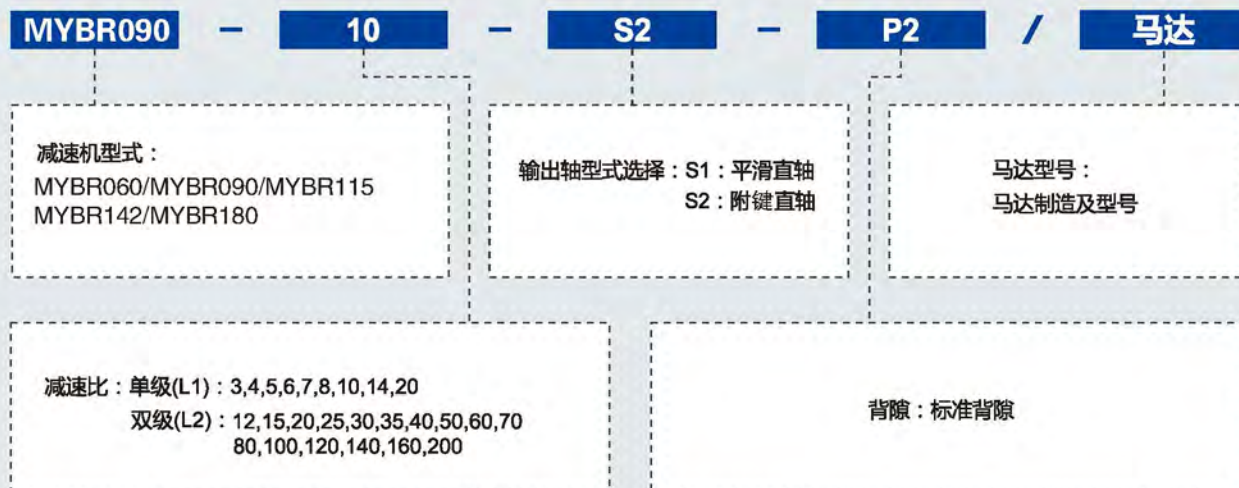


# MYBR SERIES

精密行星减速机



## 型号说明 MODEL ILLUMINATE



选型范例：MYBR090-10-S2-P2/MHMD-082G1U

### 性能 -MYBR 减速机

规格		级数	减速比 <sup>1</sup>	MYBR060	MYBR090	MYBR115	MYBR142	MYBR180
额定输出力矩T <sub>2N</sub>	Nm	1	3	55	130	208	342	588
			4	50	140	290	542	1,050
			5	60	160	330	650	1,200
			6	55	150	310	600	1,100
			7	50	140	300	550	1,100
			8	50	140	290	542	1,000
			10	60	160	330	650	520
			14	50	140	300	550	1,100
		2	12	55	130	208	342	588
			15	55	130	208	342	588
			20	50	140	290	542	1,050
			25	60	160	330	650	1,200
			30	55	130	208	342	1,200
			35	60	160	330	650	1,200
			40	50	140	290	542	1,200
			50	60	160	330	650	1,200
			60	55	150	310	600	1,200
			70	60	160	330	650	1,200
			80	50	140	290	542	1,200
			100	60	160	330	650	1,200
120		150	310	600	1,100			
140		140	300	550	1,100			
160		120	260	500	1,000			
200		100	230	450	520			
最大输出力矩T <sub>2B</sub>	Nm	1,2	3~200	3倍额定输出力矩				
额定输入转速n <sub>1</sub>	rpm	1,2	3~200	5,000	4,000	4,000	3,000	3,000
最大输入转速n <sub>1B</sub>	rpm	1,2	3~200	10,000	8,000	8,000	6,000	6,000
标准背隙	arcmin	1	3~20	≤6	≤6	≤6	≤6	≤6
		2	12~200	≤9	≤9	≤9	≤9	≤9
扭转刚性	Nm/arcmin	1,2	3~200	7	14	25	50	145
容许径向力F <sub>2a2</sub> <sup>2</sup>	N	1,2	3~200	1,530	3,250	6,700	9,400	14,500
容许轴向力F <sub>2a1a</sub> <sup>2</sup>	N	1,2	3~200	630	1,300	3,000	4,000	6,200
容许轴向力F <sub>2a2a</sub> <sup>2</sup>	N	1,2	3~200	765	1,625	3,350	4,700	7,250
使用寿命	hr	1,2	3~200	20,000*				
效率 η	%	1	3~20	≤95%				
		2	12~200	≤92%				
重量	kg	1	3~20	2.1	6.4	13	24.5	51
		2	12~200	2.5	7.8	14.2	27.5	54
使用温度	°C	1,2	3~200	-10°C~+90°C				
润滑		1,2	3~200	合成润滑油脂				
防护等级		1,2	3~200	IP65				
安装方向		1,2	3~200	任意方向				
噪音值 (n <sub>1</sub> =3000rpm)	dB	1,2	3~200	≤63	≤65	≤68	≤70	≤72

### 惯量 -MYBR 减速机

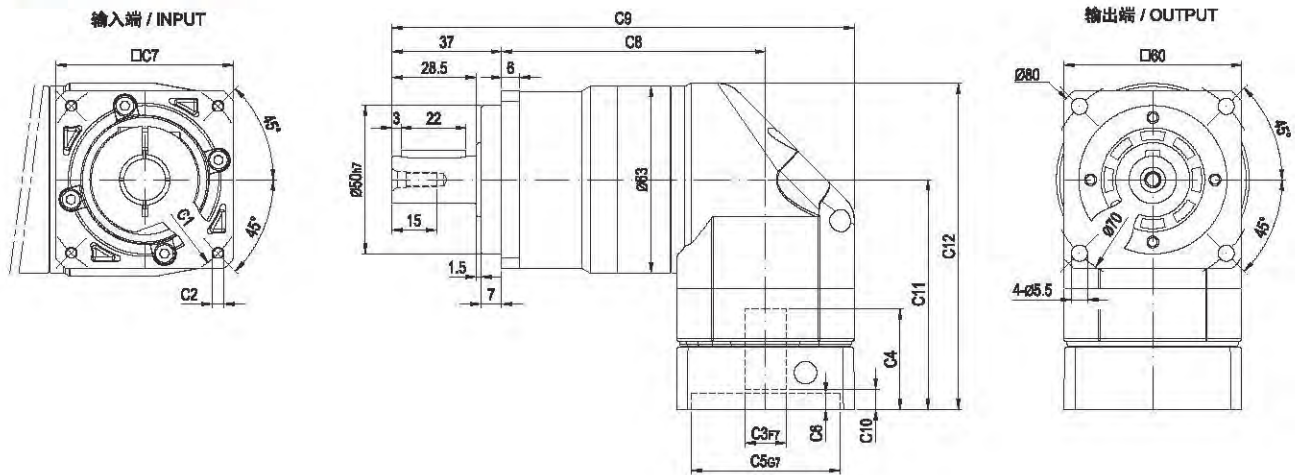
规格		级数	减速比 <sup>1</sup>	MYBR060	MYBR090	MYBR115	MYBR142	MYBR180
转动惯量J <sub>1</sub>	kg · cm <sup>2</sup>	1	3~7	0.35	2.25	6.84	23.4	68.9
			8~10	0.07	1.87	6.25	21.8	65.6
			14~20	0.07	1.87	6.25	21.8	65.6
		2	12~40	0.09	0.35	2.25	6.84	23.4
			50	0.09	0.31	1.87	6.25	21.8
			60	0.09	0.35	2.25	6.84	23.4
			70~100	0.09	0.31	1.87	6.25	21.8
			120~200		0.31	1.87	6.25	21.8

1. 减速比 (I=N<sub>in</sub>/N<sub>out</sub>)  
\* 连续运转降低使用寿命二分之一。

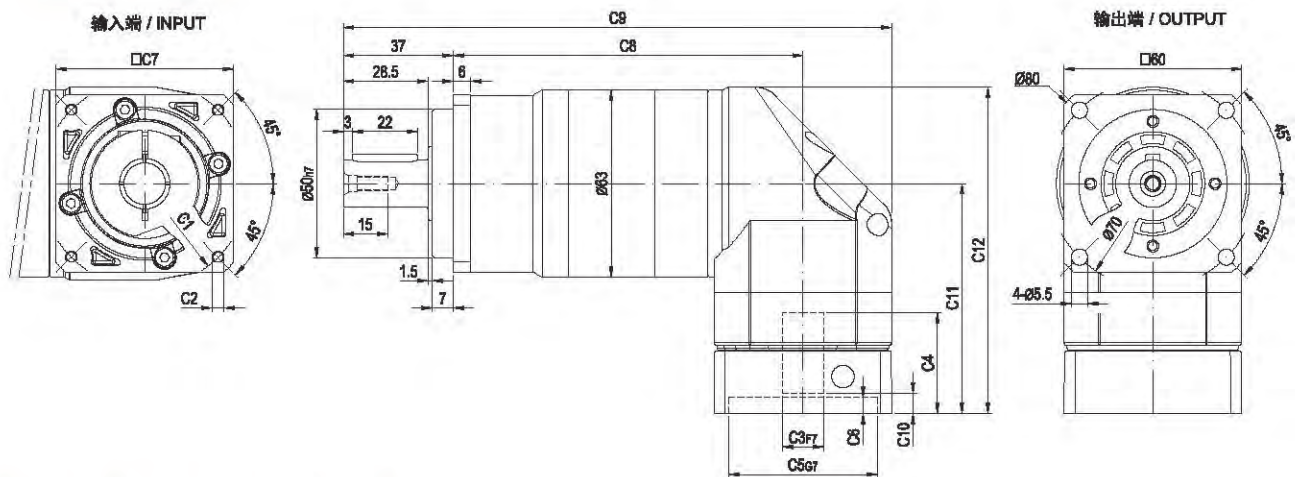
2. 输出转速 100rpm 时，作用于输出轴中心位置。

## 外形尺寸图 / OUTLINE DIMENSION SHEET

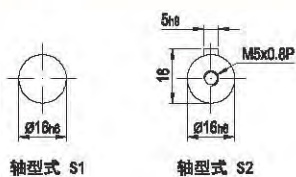
### MYBR-060-L1



### MYBR-060-L2



### 输出轴径 / Output Diameter



轴型式 S1

轴型式 S2

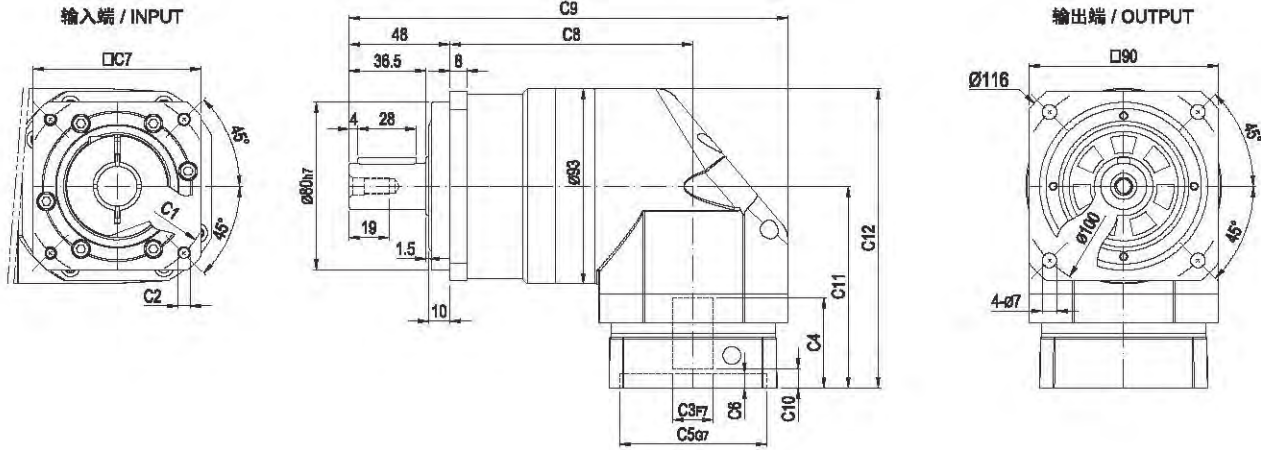
尺寸	C1	C2	C3	C4	C5	C6	C7	C8	C9	C10	C11	C12
MYBR-060-L1	$\phi 66.7$	4-M4x12	$\phi 8$	33	$\phi 38.1$	5.5	60	89	156	7	77.5	107.5
	$\phi 70$	4-M4x12, 4-M5x12	$\phi 11, \phi 14$	33	$\phi 50$	5.5	60	89	156	7	77.5	107.5
	$\phi 80$	4-M5x15, 4-M6x15	$\phi 19$	42	$\phi 70$	7	80	89	166	9	87	117
MYBR-060-L2	$\phi 66.7$	4-M4x12	$\phi 8$	33	$\phi 38.1$	5.5	80	118	185	7	77.5	107.5
	$\phi 70$	4-M4x12, 4-M5x12	$\phi 11, \phi 14$	33	$\phi 50$	5.5	80	118	185	7	77.5	107.5
	$\phi 80$	4-M5x15, 4-M6x15	$\phi 19$	42	$\phi 70$	7	80	118	195	9	87	117

\* C1-C7是公制标准马达连接板之尺寸, 可根据客户要求单独定做。

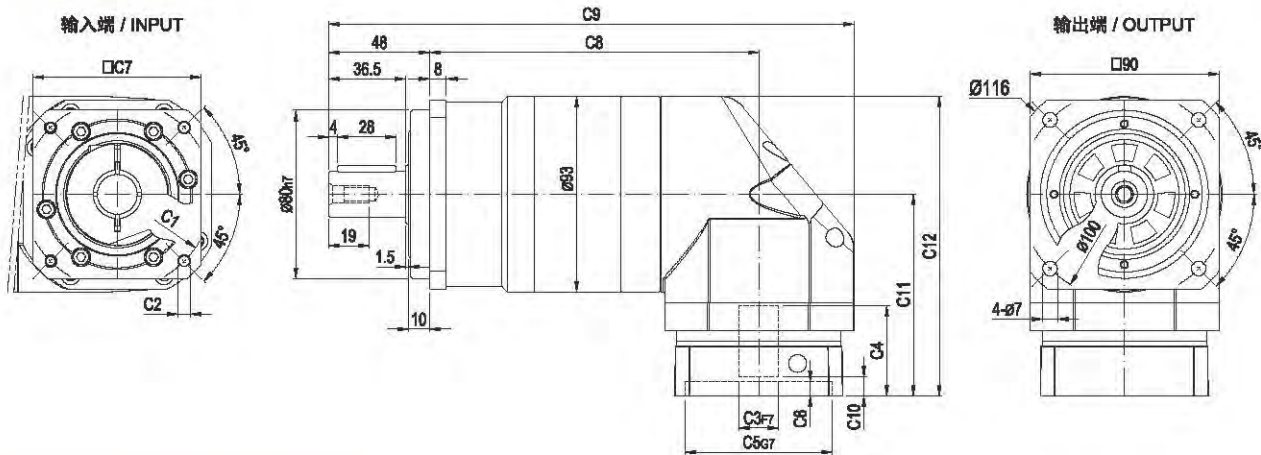
\* C1-C7are motor(metric standard) specific dimensions, which could be customised.

## 外形尺寸图 / OUTLINE DIMENSION SHEET

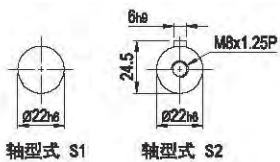
### MYBR-090-L1



### MYBR-090-L2



### 输出轴径 / Output Diameter



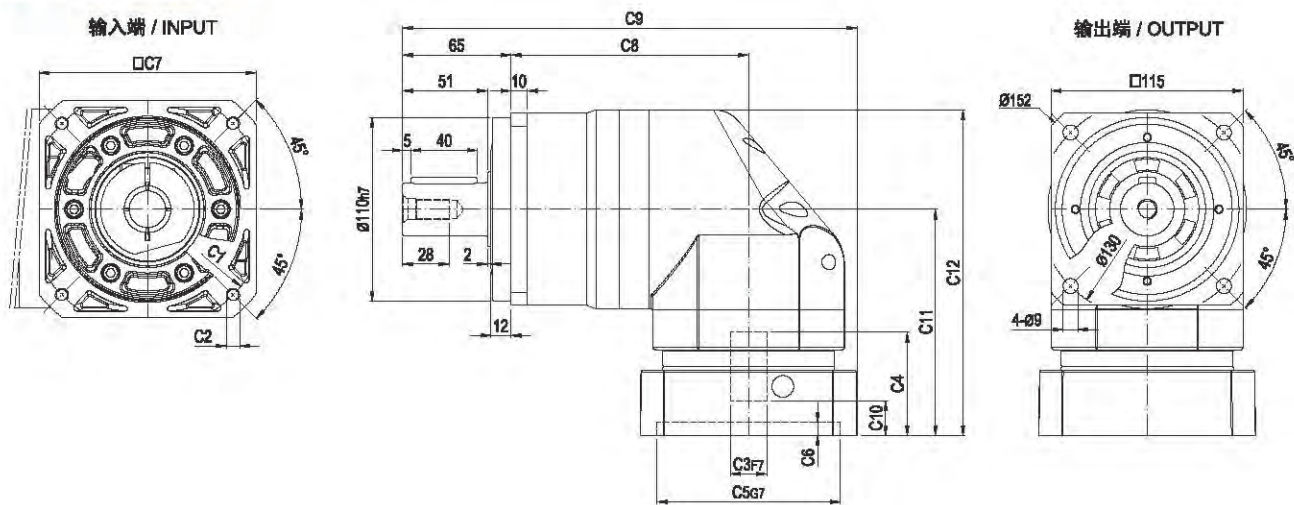
尺寸	C1	C2	C3	C4	C5	C6	C7	C8	C9	C9	C10	C11	C12
MYBR-090-L1	$\phi 90$	4-M5x15, 4-M6x15	$\phi 19$	44	$\phi 70$	7	80	118	208	9	96	141	
	$\phi 100$	4-M6x15	$\phi 18, \phi 19$	44	$\phi 80$	7	86	116	209	9	96	141	
	$\phi 115$	4-M6x20	$\phi 19, \phi 22, \phi 24$	56.5	$\phi 95$	10	100	118	214	17.5	108.5	153.5	
	$\phi 145$	4-M6x20	$\phi 19, \phi 22, \phi 24$	60	$\phi 110$	8	130	116	229	21	112	157	
MYBR-090-L2	$\phi 90$	4-M5x15, 4-M6x15	$\phi 19$	44	$\phi 70$	7	80	157	250	9	96	141	
	$\phi 100$	4-M6x15	$\phi 18, \phi 19$	44	$\phi 80$	7	86	157	250	9	96	141	
	$\phi 115$	4-M6x20	$\phi 19, \phi 22, \phi 24$	56.5	$\phi 95$	10	100	157	255	17.5	108.5	153.5	
	$\phi 145$	4-M6x20	$\phi 19, \phi 22, \phi 24$	60	$\phi 110$	8	130	157	270	21	112	157	

\* C1~C7是公制标准马达连接板之尺寸, 可根据客户要求单独定做。

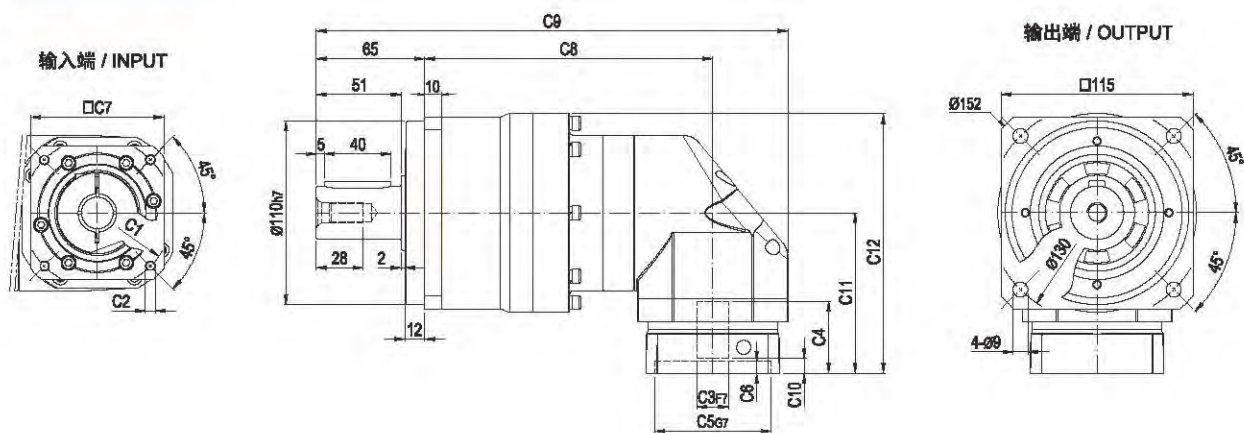
\* C1~C7 are motor (metric standard) specific dimensions, which could be customised.

## 外形尺寸图 / OUTLINE DIMENSION SHEET

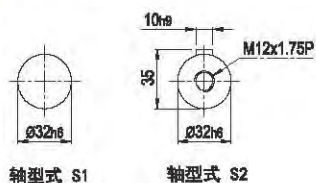
### MYBR-115-L1



### MYBR-115-L2



### 输出轴径 / Output Diameter



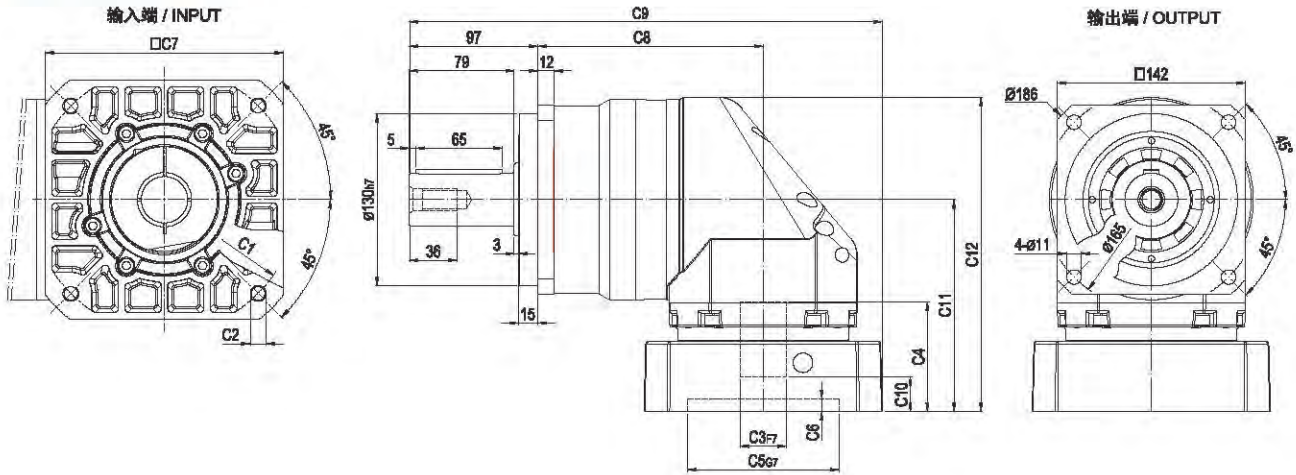
尺寸	C1	C2	C3	C4	C5	C6	C7	C8	C9	C10	C11	C12
MYBR-115-L1	$\phi 145$	4-M8x20	$\phi 19, \phi 22, \phi 24$	84	$\phi 110$	8	130	142.5	272.5	21	136.5	195
	$\phi 200$	4-M12x30	$\phi 36$	82	$\phi 114.3$	10	180	142.5	297.5	28	152.5	212
MYBR-115-L2	$\phi 90$	4-M5x15, 4-M6x15	$\phi 19$	44	$\phi 70$	7	80	173	263	9	96	155.5
	$\phi 100$	4-M6x15	$\phi 16, \phi 19$	44	$\phi 80$	7	88	173	263	9	96	155.5
	$\phi 115$	4-M8x20	$\phi 19, \phi 22, \phi 24$	56.5	$\phi 95$	10	100	173	288	17.5	108.5	168
	$\phi 145$	4-M8x20	$\phi 19, \phi 22, \phi 24$	80	$\phi 110$	8	130	173	303	21	112	171.5

\* C1-C7是公制标准马达连接板之尺寸, 可根据客户要求单独定做。

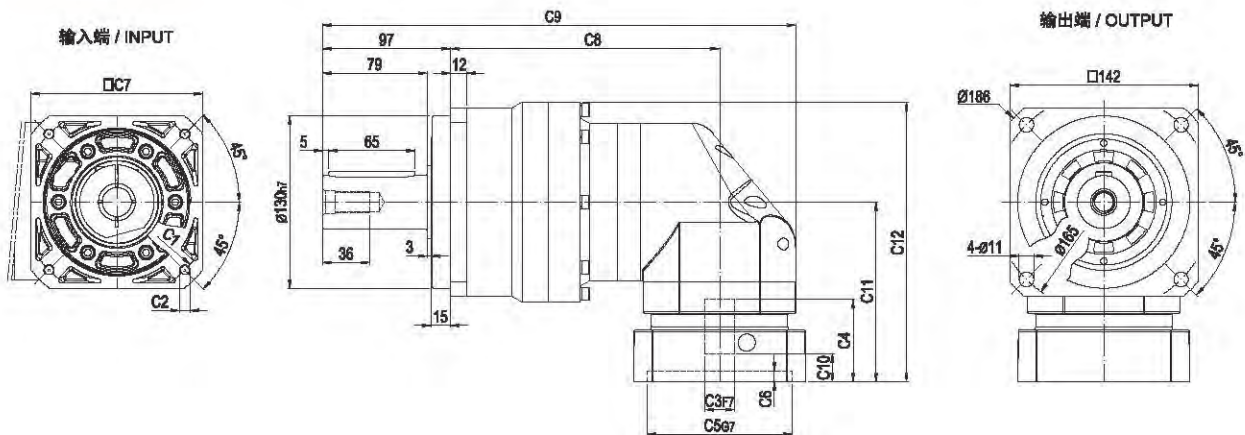
\* C1-C7are motor(metric standard) specific dimensions, which could be customised.

## 外形尺寸图 / OUTLINE DIMENSION SHEET

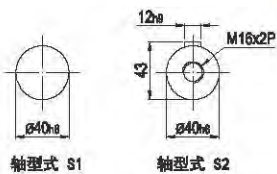
### MYBR-142-L1



### MYBR-142-L2



## 输出轴径 / Output Diameter

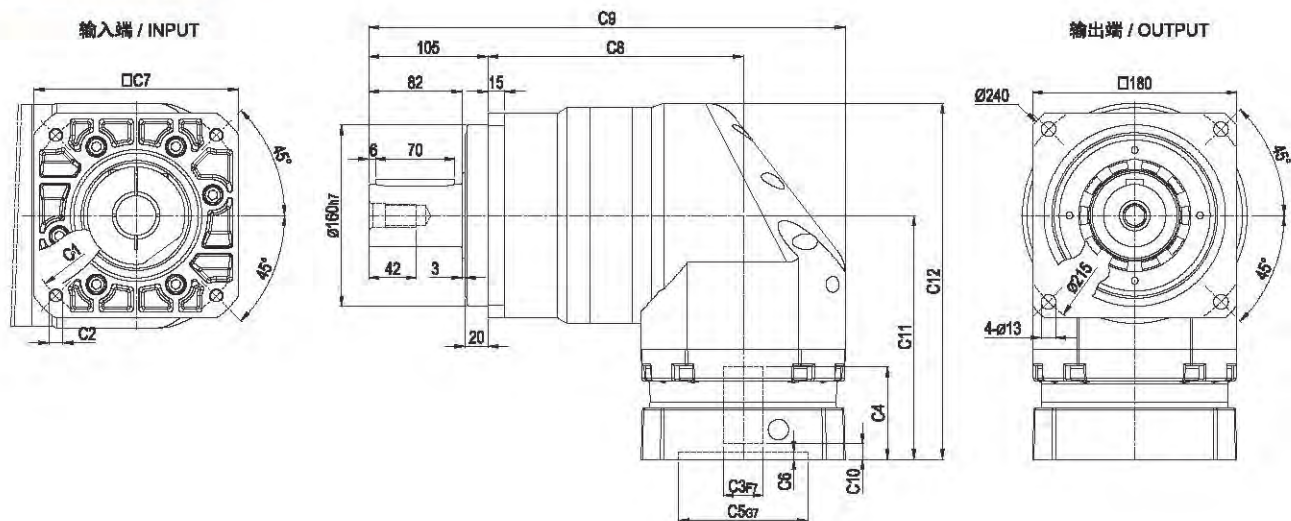


尺寸	C1	C2	C3	C4	C5	C6	C7	C8	C9	C10	C11	C12
MYBR-142-L1	$\phi 145$	4-M8x20	$\phi 22, \phi 24$	72	$\phi 110$	10	130	170	338	20.5	149	226
	$\phi 200$	4-M12x30	$\phi 35$	82	$\phi 114.3$	10	180	170	357	26.5	160	237
MYBR-142-L2	$\phi 145$	4-M8x20	$\phi 19, \phi 22, \phi 24$	64	$\phi 110$	8	130	203	365	21	135.5	211
	$\phi 200$	4-M12x30	$\phi 35$	82	$\phi 114.3$	10	180	203	390	28	155.5	228

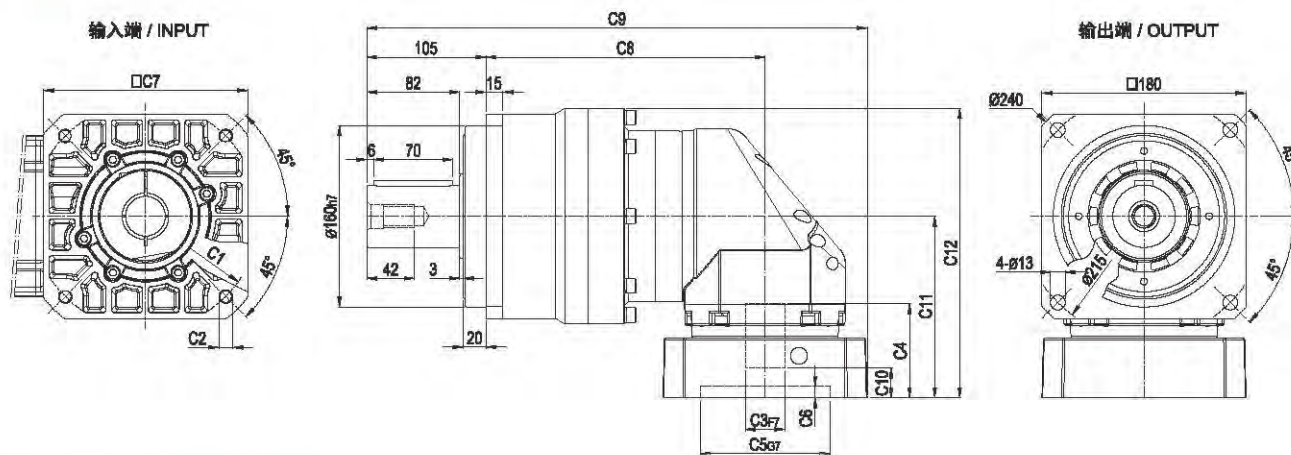
\* C1-C7是公制标准马达连接板之尺寸, 可根据客户要求单独定做。  
 \* C1-C7 are motor (metric standard) specific dimensions, which could be customised.

## 外形尺寸图 / OUTLINE DIMENSION SHEET

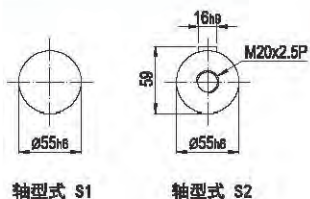
### MYBR-180-L1



### MYBR-180-L2



### 输出轴径 / Output Diameter



尺寸	C1	C2	C3	C4	C5	C6	C7	C8	C9	C10	C11	C12
MYBR-180-L1	ø200	4-M12x30	ø35	85	ø114.3	7	180	225	420	14	215	312
	ø235	4-M12x30	ø42	120	ø200	10	220	225	440	44	253	343
MYBR-180-L2	ø145	4-M8x20	ø22,ø24	72	ø110	10	130	246	422	20.5	149	239
	ø200	4-M12x30	ø35	82	ø114.3	10	180	246	441	26.5	180	255

\* C1-C7是公制标准马达连接板之尺寸, 可根据客户要求单独定做。

\* C1-C7 are motor(metric standard) specific dimensions, which could be customised