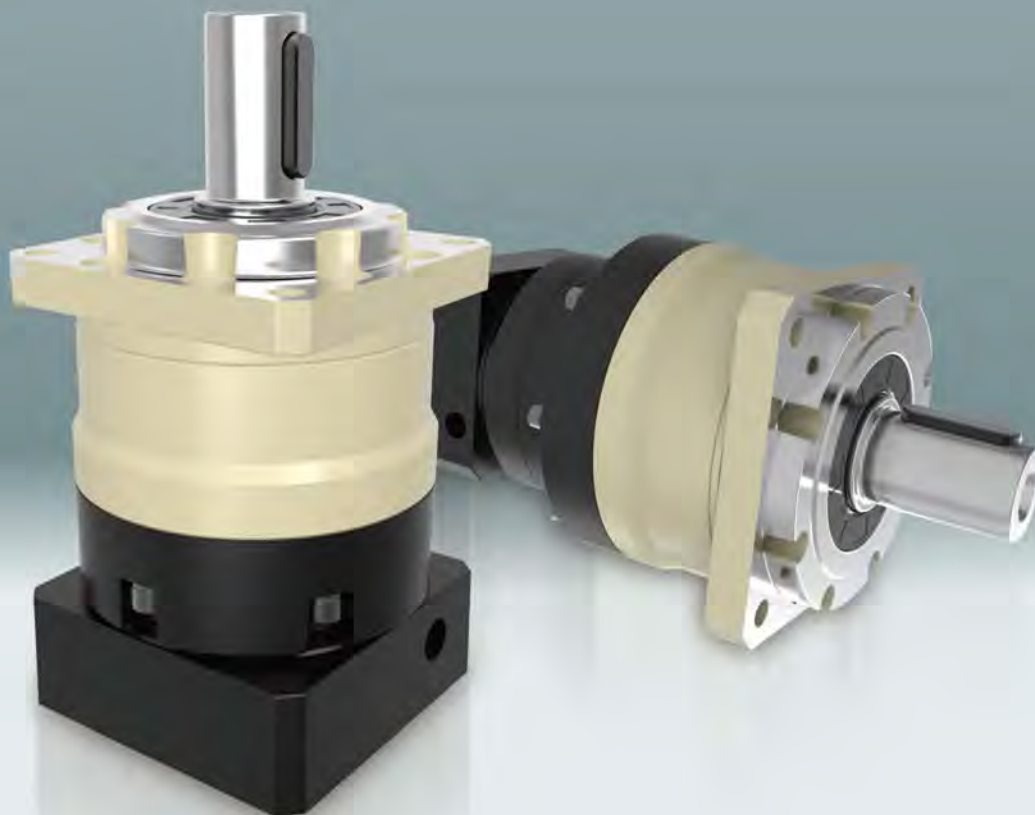
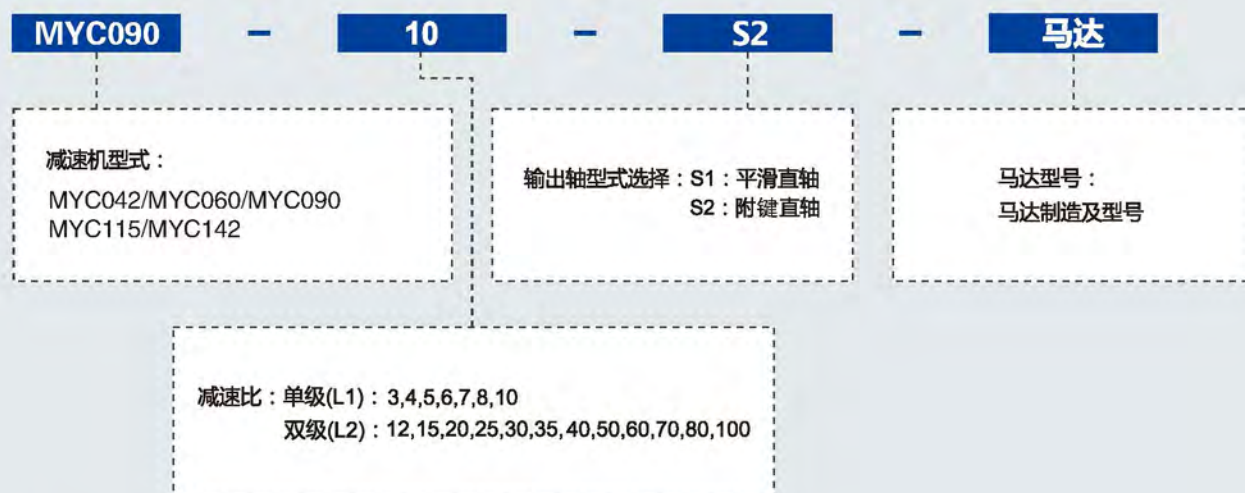


# MYC SERIES

精密行星减速机



## 型号说明 MODEL ILLUMINATE



选型范例：MYC090-10/MHMD-082G1U

### 性能 -MYC 减速机

规格		级数	减速比 <sup>1</sup>	MYC042	MYC060	MYC090	MYC115	MYC142
额定输出力矩 $T_{2B}$	Nm	1	3	20	55	130	208	342
			4	19	50	140	290	542
			5	22	60	160	330	650
			6	20	55	150	310	600
			7	19	50	140	300	550
			8	17	45	120	260	500
		2	10	14	40	100	230	450
			12	20	55	130	208	342
			15	20	55	130	208	342
			20	19	50	140	290	542
			25	22	60	160	330	650
			30	22	55	130	208	342
			35	22	60	160	330	650
			40	22	50	140	290	542
			50	22	60	160	330	650
			60	20	55	150	310	600
			70	19	50	140	300	550
			80	17	45	120	260	500
			100	14	40	100	230	450
最大输出力矩 $T_{2B}$	Nm	1,2	3~100	3倍额定输出力矩				
额定输入转速 $n_1$	rpm	1,2	3~100	5,000	5,000	4,000	4,000	3,000
最大输入转速 $n_{1B}$	rpm	1,2	3~100	10,000	10,000	8,000	8,000	6,000
背隙	arcmin	1	3~10	≤8	≤8	≤8	≤8	≤8
		2	12~100	≤10	≤10	≤10	≤10	≤10
扭转刚性	Nm/arcmin	1,2	3~100	3	7	14	25	50
容许径向力 $F_{2B}^2$	N	1,2	3~100	780	1,530	3,250	6,700	9,400
容许轴向力 $F_{2A}^2$	N	1,2	3~100	350	630	1,300	3,000	4,000
容许轴向力 $F_{2A2B}^2$	N	1,2	3~100	390	765	1,625	3,350	4,700
使用寿命	hr	1,2	3~100	20,000*				
效率 $\eta$	%	1	3~10	≥97%				
		2	12~100	≥94%				
重量	kg	1	3~10	0.5	1.3	3.7	7.8	14.5
		2	12~100	0.8	1.9	4.1	9	17.5
使用温度	°C	1,2	3~100	-10°C~+90°C				
润滑		1,2	3~100	合成润滑油脂				
防护等级		1,2	3~100	IP65				
安装方向		1,2	3~100	任意方向				
噪音值 ( $n_1=3000\text{rpm}$ )	dB	1,2	3~100	≤56	≤58	≤60	≤63	≤65

### 惯量 -MYC 减速机

规格		级数	减速比 <sup>1</sup>	MYC042	MYC060	MYC090	MYC115	MYC142
转动惯量 $J_1$	kg·cm <sup>2</sup>	1	3	0.03	0.16	0.61	3.25	9.21
			4	0.03	0.14	0.48	2.74	7.54
			5	0.03	0.13	0.47	2.71	7.42
			6	0.03	0.13	0.45	2.65	7.25
			7	0.03	0.13	0.45	2.62	7.14
			8	0.03	0.13	0.44	2.58	7.07
		2	10	0.03	0.13	0.44	2.57	7.03
			12	0.03	0.03	0.13	0.47	2.71
			15	0.03	0.03	0.13	0.47	2.71
			20	0.03	0.03	0.13	0.47	2.71
			25	0.03	0.03	0.13	0.47	2.71
			30	0.03	0.03	0.13	0.47	2.71
			35	0.03	0.03	0.13	0.47	2.71
			40	0.03	0.03	0.13	0.47	2.71
			50	0.03	0.03	0.13	0.44	2.57
			60	0.03	0.03	0.13	0.44	2.57
			70	0.03	0.03	0.13	0.44	2.57
			80	0.03	0.03	0.13	0.44	2.57
			100	0.03	0.03	0.13	0.44	2.57

1. 减速比 ( $i=N_{in}/N_{out}$ )

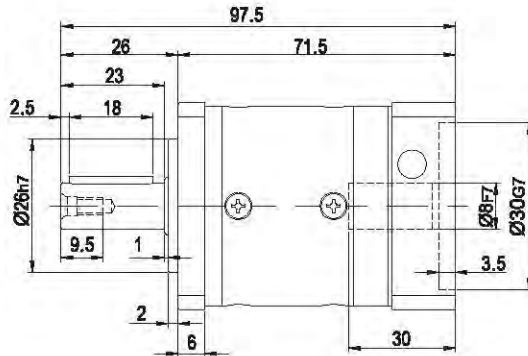
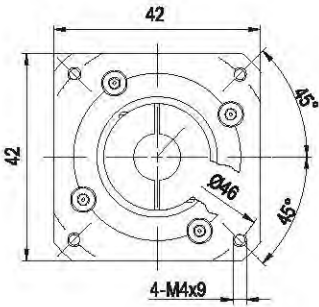
\* 连续运转降低使用寿命二分之一。

2. 输出转速 100rpm 时, 作用于输出轴中心位置。

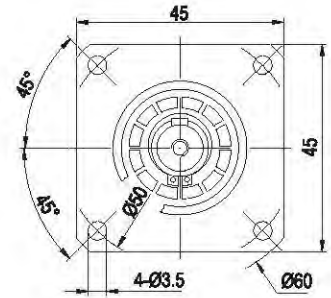
外形尺寸图 / OUTLINE DIMENSION SHEET

MYC-042-L1

输入端/ INPUT

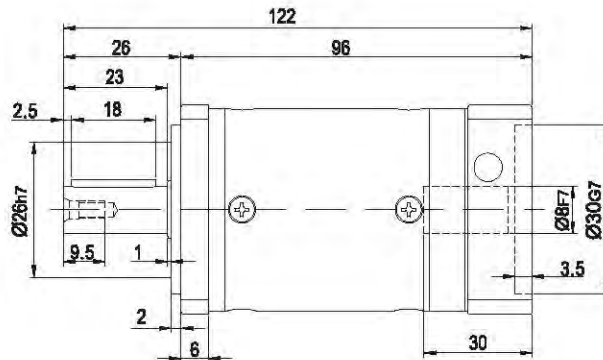
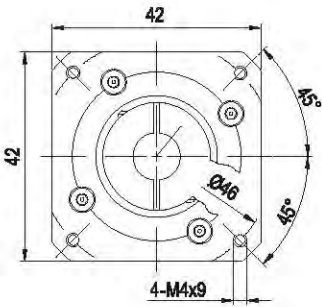


输出端/OUTPUT

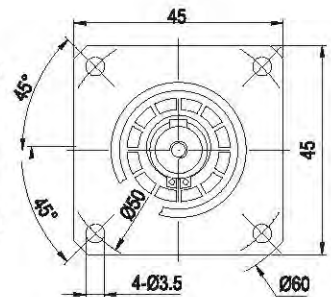


MYC-042-L2

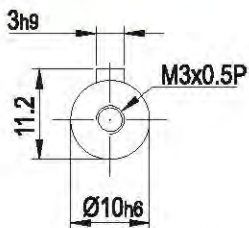
输入端/ INPUT



输出端/OUTPUT



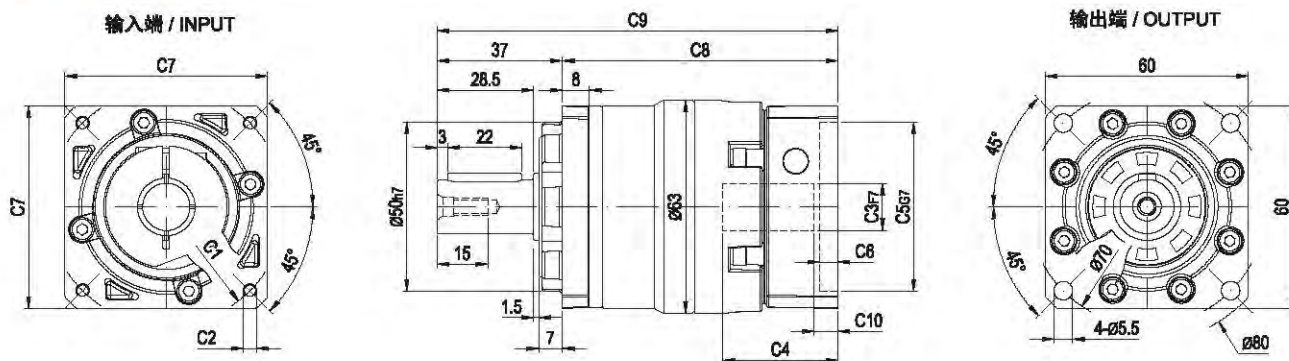
输出轴径 / Output Diameter



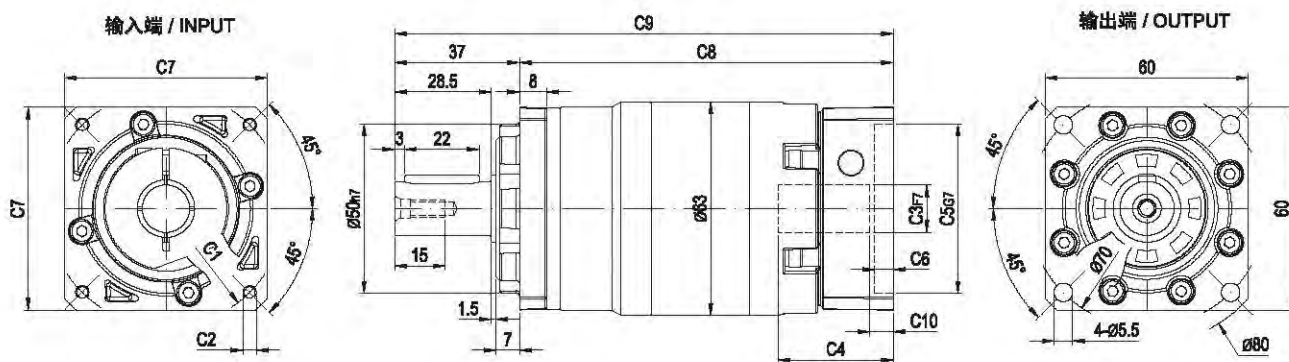
\*输入马达连接板之尺寸,可根据客户要求单独定做。  
\*The input motor specific dimensions could be cumised.

外形尺寸图 / OUTLINE DIMENSION SHEET

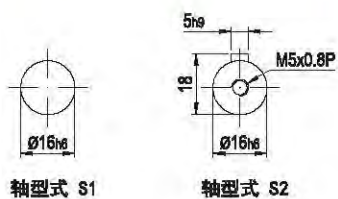
MYC-060-L1



MYC-060-L2



输出轴径 / Output Diameter



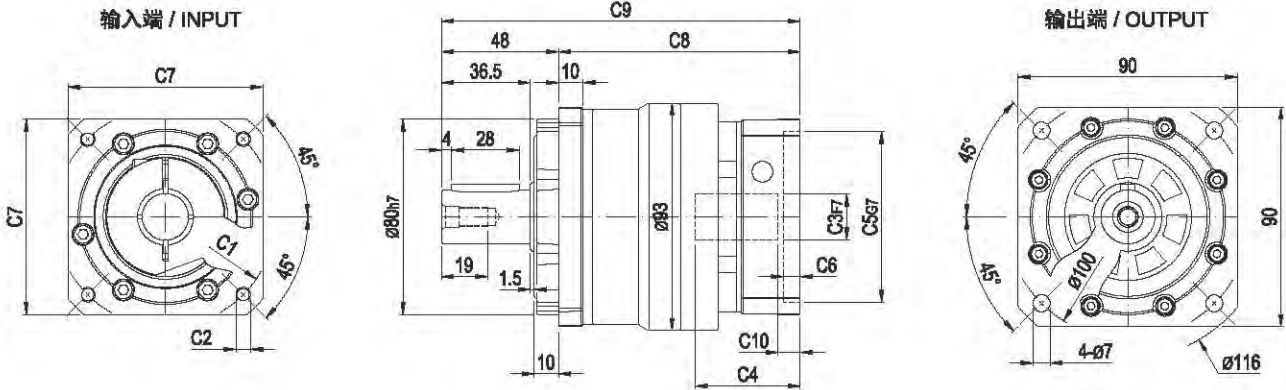
尺寸	C1	C2	C3	C4	C5	C6	C7	C8	C9	C10
MYC-060-L1	$\phi 66.7$	4-M4x12	$\phi 8$	34	$\phi 38.1$	5.5	60	81.5	118.5	7
	$\phi 70$	4-M4x12, 4-M5x12	$\phi 11, \phi 14$	34	$\phi 50$	5.5	60	81.5	118.5	7
	$\phi 90$	4-M5x15, 4-M6x15	$\phi 19$	42	$\phi 70$	7	80	90.5	127.5	9
MYC-060-L2	$\phi 66.7$	4-M4x12	$\phi 8$	34	$\phi 38.1$	5.5	60	110.5	147.5	7
	$\phi 70$	4-M4x12, 4-M5x12	$\phi 11, \phi 14$	34	$\phi 50$	5.5	60	110.5	147.5	7
	$\phi 90$	4-M5x15, 4-M6x15	$\phi 19$	42	$\phi 70$	7	80	119.5	156.5	9

\* C1~C7是公制标准马达连接板之尺寸, 可根据客户要求单独定做。

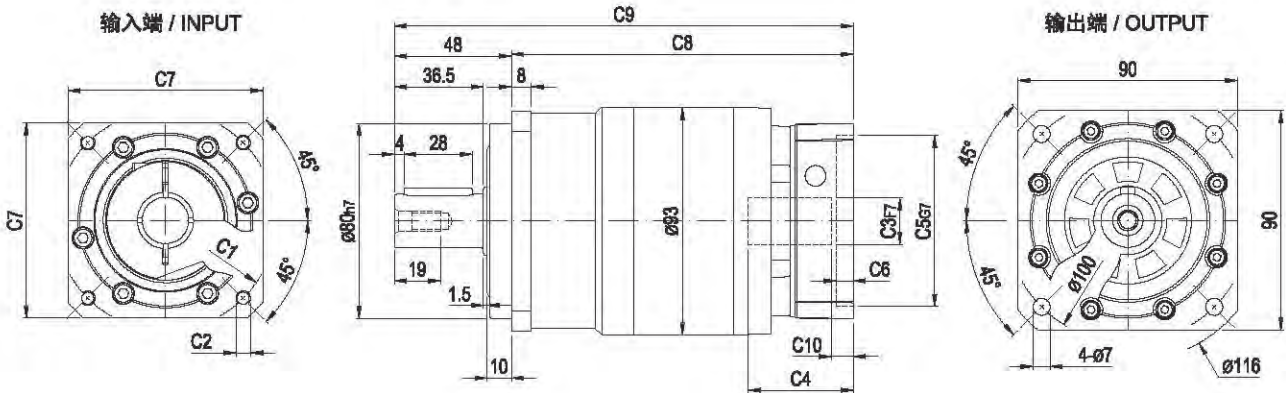
\* C1~C7 are motor (metric standard) specific dimensions, which could be customised.

外形尺寸图 / OUTLINE DIMENSION SHEET

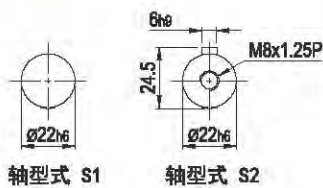
MYC-090-L1



MYC-090-L2



输出轴径 / Output Diameter



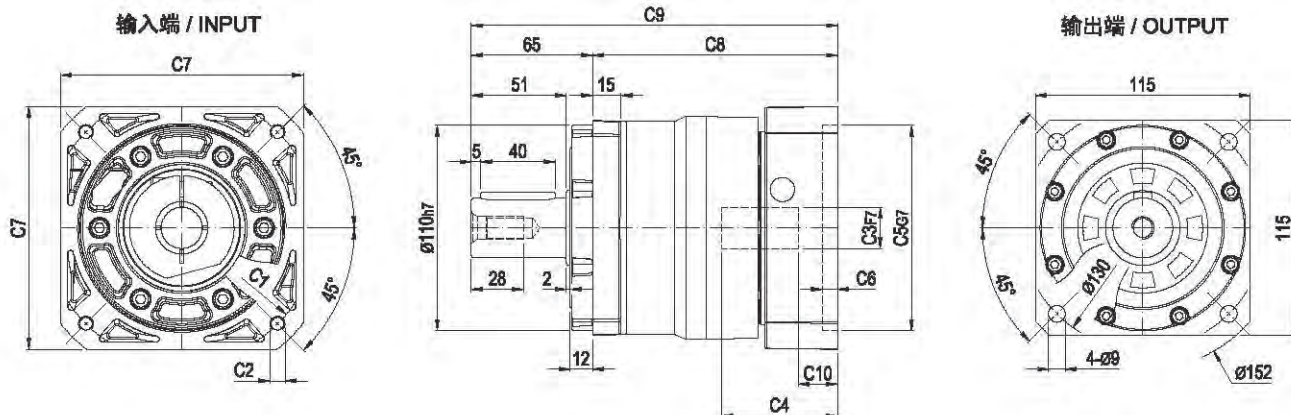
尺寸	C1	C2	C3	C4	C5	C6	C7	C8	C9	C10
MYC-090-L1	Ø90	4-M5x15, 4-M6x15	Ø19	43	Ø70	7	80	99	147	9
	Ø100	4-M6x15	Ø16, Ø19	43	Ø80	7	86	99	147	9
	Ø115	4-M8x20	Ø19, Ø22, Ø24	56.5	Ø95	10	100	115.5	163.5	17.5
	Ø145	4-M8x20	Ø19, Ø22, Ø24	60	Ø110	8	130	119	167	21
MYC-090-L2	Ø90	4-M5x15, 4-M6x15	Ø19	43	Ø70	7	80	140	188	9
	Ø100	4-M6x15	Ø16, Ø19	43	Ø80	7	86	140	188	9
	Ø115	4-M8x20	Ø19, Ø22, Ø24	56.5	Ø95	10	100	156.5	204.5	17.5
	Ø145	4-M8x20	Ø19, Ø22, Ø24	60	Ø110	8	130	160	208	21

\* C1-C7是公制标准马达连接板之尺寸, 可根据客户要求单独定做。

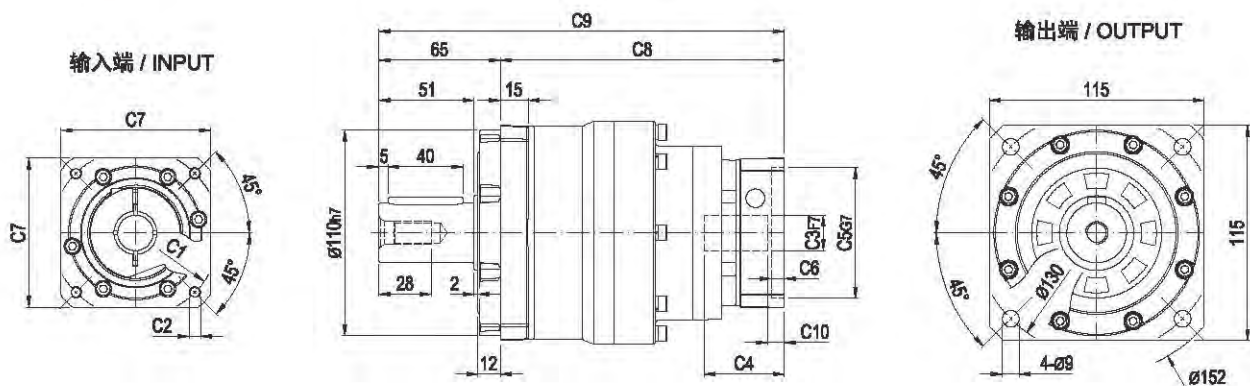
\* C1-C7 are motor (metric standard) specific dimensions, which could be customised.

## 外形尺寸图 / OUTLINE DIMENSION SHEET

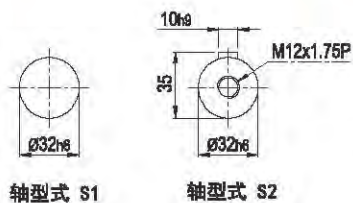
### MYC-115-L1



### MYC-115-L2



### 输出轴径 / Output Diameter



轴型式 S1

轴型式 S2

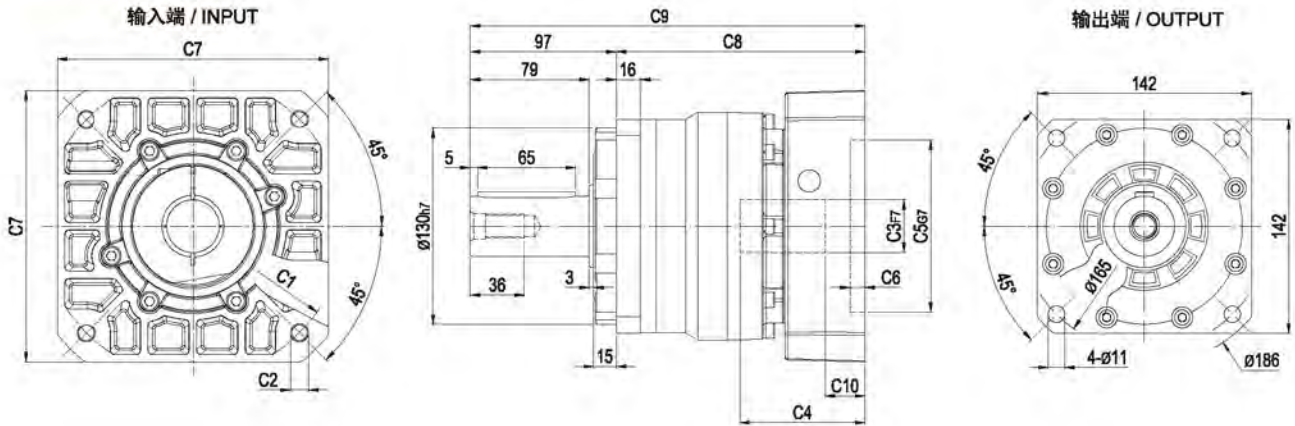
尺寸	C1	C2	C3	C4	C5	C6	C7	C8	C9	C10
MYC-115-L1	Ø145	4-M8x20	Ø19, Ø22, Ø24	62	Ø110	8	130	131	196	21
	Ø200	4-M12x30	Ø35	82	Ø114.3	10	180	151	216	28
MYC-115-L2	Ø90	4-M5x15, 4-M6x15	Ø19	43	Ø70	7	80	152	217	9
	Ø100	4-M6x15	Ø16, Ø19	43	Ø80	7	86	152	217	9
	Ø115	4-M8x20	Ø19, Ø22, Ø24	56.5	Ø95	10	100	168.5	233.5	17.5
	Ø145	4-M8x20	Ø19, Ø22, Ø24	60	Ø110	8	130	172	237	21

\* C1~C7是公制标准马达连接板之尺寸, 可根据客户要求单独定做。

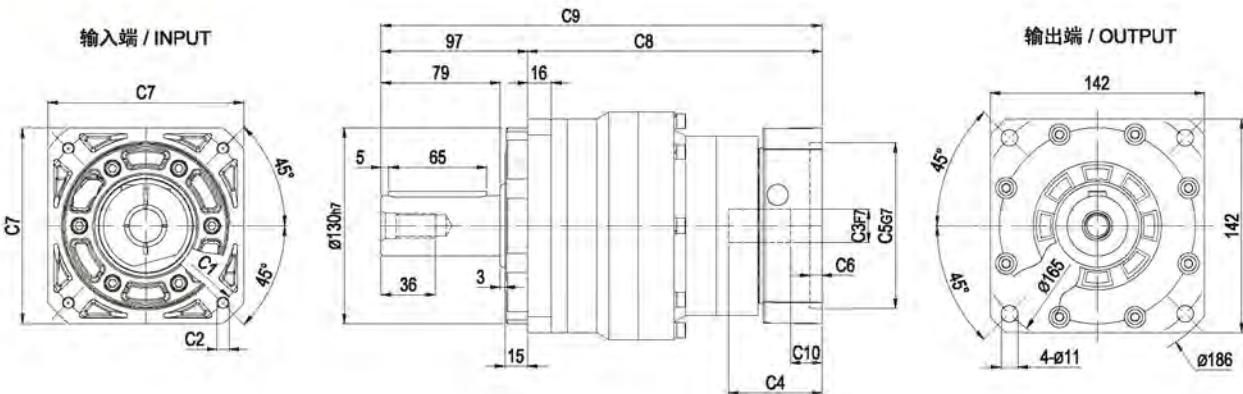
\* C1~C7are motor(metric standard) specific dimensions, which could be customised.

外形尺寸图 / OUTLINE DIMENSION SHEET

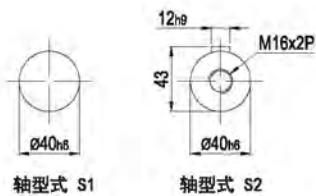
MYC-142-L1



MYC-142-L2



输出轴径 / Output Diameter



尺寸	C1	C2	C3	C4	C5	C6	C7	C8	C9	C10
MYC-142-L1	$\phi 145$	4-M8x20	$\phi 22, \phi 24$	72	$\phi 110$	10	130	154	251	20.5
	$\phi 200$	4-M12x30	$\phi 35$	83	$\phi 114.3$	10	180	165	262	26.5
MYC-142-L2	$\phi 145$	4-M8x20	$\phi 19, \phi 22, \phi 24$	62	$\phi 110$	8	130	195.5	292.5	21
	$\phi 200$	4-M12x30	$\phi 35$	82	$\phi 114.3$	10	180	215.5	312.5	28

\* C1-C7是公制标准马达连接板之尺寸, 可根据客户要求单独定做。  
 \* C1-C7 are motor(metric standard) specific dimensions, which could be customised.