

# MYDR SERIES

精密行星减速机



## 型号说明 MODEL ILLUMINATE

MYDR090

-

10

-

P2

/

马达

减速机型式：

MYDR047/MYDR064/MYDR090  
MYDR110/MYDR140/MYDR200  
MYDR255

背隙：P0：超精密背隙

P1：精密背隙

P2：标准背隙

减速比：单级(L1)：4,5,6,7,8,10,14,20

双级(L2)：20,25,35,40,50,60,70,80,  
100,120,140,160,200

马达型号：

马达制造及型号

选型范例：MYDR090-10-P2/MHMD-082G1U

性能 -MYDR 减速机

规格		级数	减速比 <sup>1</sup>	MYDR047	MYDR064	MYDR090	MYDR110	MYDR140	MYDR200	MYDR255
额定输出力矩 $T_{2N}$	Nm	1	4	19	48	130	270	560	1,100	1,700
			5	22	60	160	330	650	1,200	2,000
			6	-	55	150	310	600	-	-
			7	19	50	140	300	550	1,100	1,800
			8	17	48	130	270	560	1,000	1,600
			10	14	60	160	330	650	520	1,220
			14	-	50	140	300	550	1,100	1,800
			20	-	40	100	230	450	520	1,220
		2	20	19	48	130	270	560	1,100	1,700
			25	22	60	160	330	650	1,200	2,000
			35	22	60	160	330	650	1,200	2,000
			40	22	48	130	270	560	1,200	2,000
			50	22	60	160	330	650	1,200	2,000
			60	-	55	150	310	600	-	-
			70	22	60	160	330	650	1,200	2,000
			80	-	48	130	270	560	-	-
			100	22	60	160	330	650	1,200	2,000
			120	-	-	150	310	600	-	-
			140	-	-	140	300	550	1,100	1,800
			160	-	-	120	260	500	-	-
200	-	-	100	230	450	520	1,220			
最大输出力矩 $T_{2B}$	Nm	1,2	4~200	3倍额定输出力矩						
额定输入转速 $n_1$	rpm	1,2	4~200	5,000	5,000	4,000	4,000	3,000	3,000	2,000
最大输入转速 $n_{1B}$	rpm	1,2	4~200	10,000	10,000	8,000	8,000	6,000	6,000	4,000
超精密背隙 P0	arcmin	1	4~20	-	-	≤2	≤2	≤2	≤2	≤2
		2	20~200	-	-	≤4	≤4	≤4	≤4	≤4
精密背隙 P1	arcmin	1	4~20	≤4	≤4	≤4	≤4	≤4	≤4	≤4
		2	20~200	≤7	≤7	≤7	≤7	≤7	≤7	≤7
标准背隙 P2	arcmin	1	4~20	≤6	≤6	≤6	≤6	≤6	≤6	≤6
		2	20~200	≤9	≤9	≤9	≤9	≤9	≤9	≤9
扭转刚性		1,2	4~200	7	13	31	82	151	440	1,006
最大弯曲力矩 $M_{2B}^2$	Nm	1,2	4~200	42.5	125	235	430	1,300	3,064	5,900
容许径向力 $F_{2B}^2$	N	1,2	4~200	1,080	2,110	2,310	4,800	6,200	5,450	10,800
使用寿命	hr	1,2	4~200	20,000*						
效率 $\eta$	%	1	4~20	≥95%						
		2	20~200	≥92%						
重量	kg	1	4~20	1.1	2.1	5.9	10.5	21.9	50.9	85.4
		2	20~200	1.4	1.9	4.5	9.8	20.1	45.4	85.9
使用温度	°C	1,2	4~200	-10°C~+90°C						
润滑		1,2	4~200	合成润滑油脂						
防护等级		1,2	4~200	IP65						
安装方向		1,2	4~200	任意方向						
噪音值 ( $n_1=3000\text{rpm}$ )	dB	1,2	4~200	≤61	≤63	≤65	≤68	≤70	≤72	≤74

惯量 -MYDR 减速机

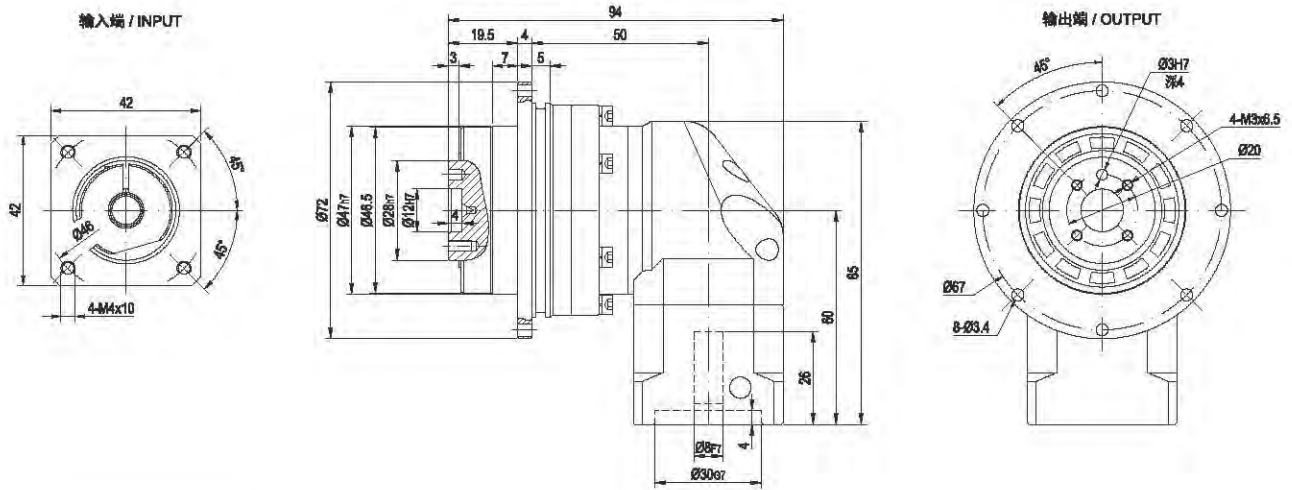
规格		级数	减速比 <sup>1</sup>	MYDR047	MYDR064	MYDR090	MYDR110	MYDR140	MYDR200	MYDR255
转动惯量 $J_1$	kg·cm <sup>2</sup>	1	4~7	0.09	0.35	2.25	6.84	23.4	68.9	135.4
			8~10	0.09	0.07	1.87	6.25	21.8	65.6	119.8
			14~20	-	0.07	1.87	6.25	21.8	65.6	119.8
		2	20~40	0.09	0.09	0.35	2.25	6.84	23.4	68.9
			50	-	0.09	0.31	1.87	6.25	21.8	65.6
			60	-	0.09	0.35	2.25	6.84	-	-
			70~100	-	0.09	0.31	1.87	6.25	21.8	65.6
			120~200	-	-	0.31	1.87	6.25	21.8	65.6

1. 减速比 ( $i=N_{in}/N_{out}$ )  
\* 连续运转降低使用寿命二分之一。

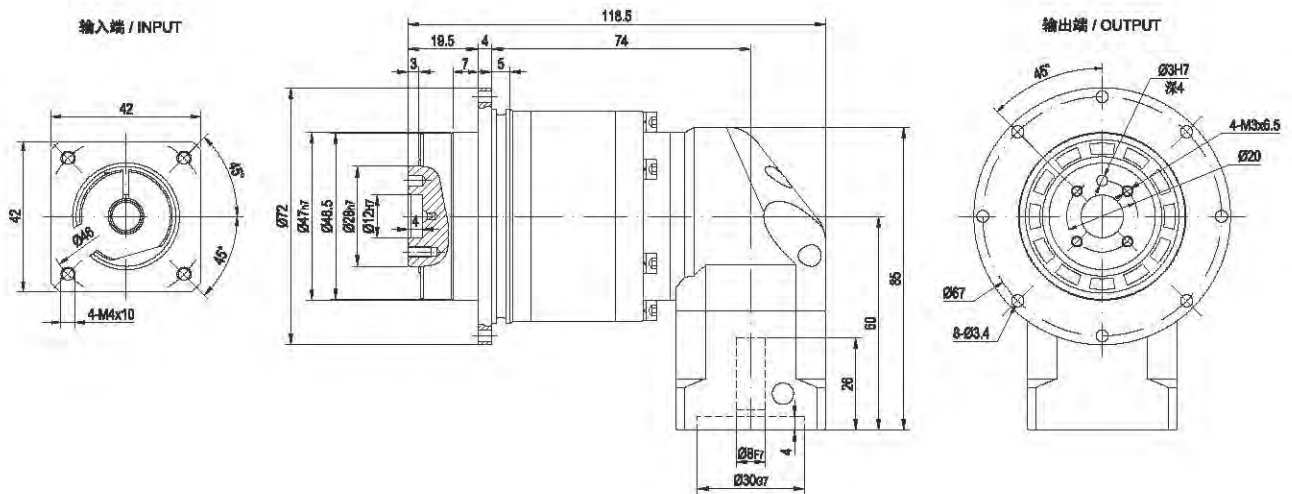
2. 输出转速 100rpm 时, 作用于输出轴中心位置。

外形尺寸图 / OUTLINE DIMENSION SHEET

MYDR-047-L1



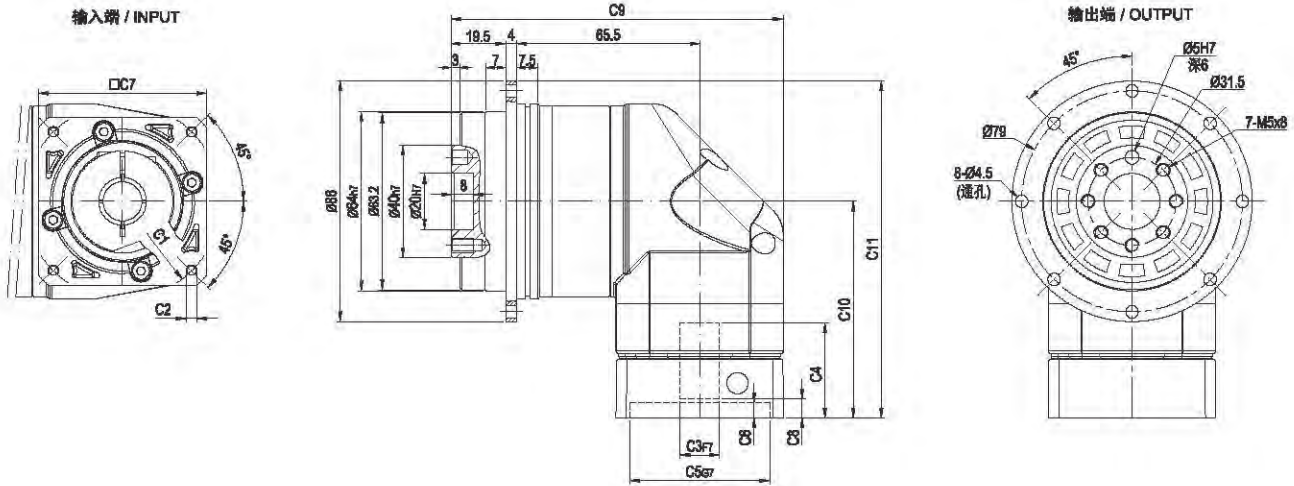
MYDR-047-L2



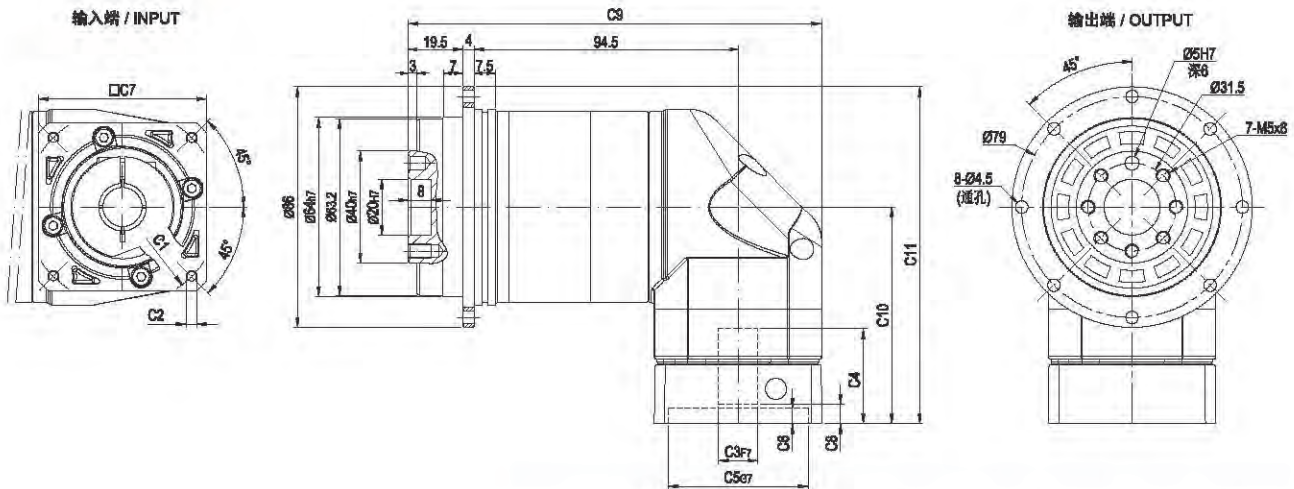
\* 输入马达连接板之尺寸,可根据客户要求单独定做。  
\* The input motor specific dimensions could be customised.

外形尺寸图 / OUTLINE DIMENSION SHEET

MYDR-064-L1



MYDR-064-L2

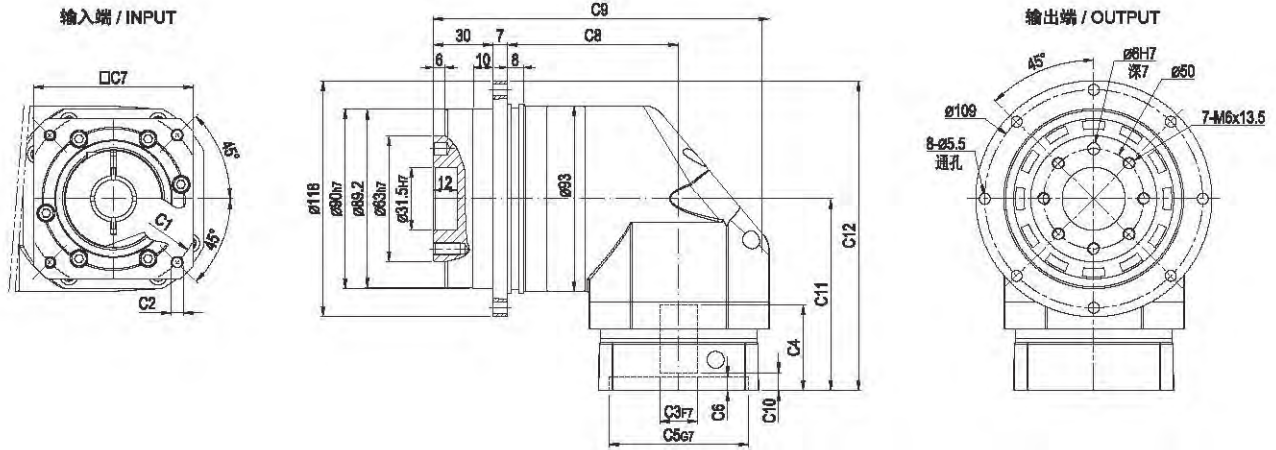


尺寸	C1	C2	C3	C4	C5	C6	C7	C8	C9	C10	C11
MYDR-064-L1	Ø66.7	4-M4x12	Ø8	33	Ø38.1	5.5	60	7	119	77.5	120.5
	Ø70	4-M4x12, 4-M5x12	Ø11, Ø14	33	Ø50	5.5	60	7	119	77.5	120.5
	Ø90	4-M5x15, 4-M6x15	Ø19	42	Ø70	7	80	9	129	87	130
MYDR-064-L2	Ø66.7	4-M4x12	Ø8	33	Ø38.1	5.5	80	7	148	77.5	120.5
	Ø70	4-M4x12, 4-M5x12	Ø11, Ø14	33	Ø50	5.5	80	7	148	77.5	120.5
	Ø90	4-M5x15, 4-M6x15	Ø19	42	Ø70	7	80	9	158	87	130

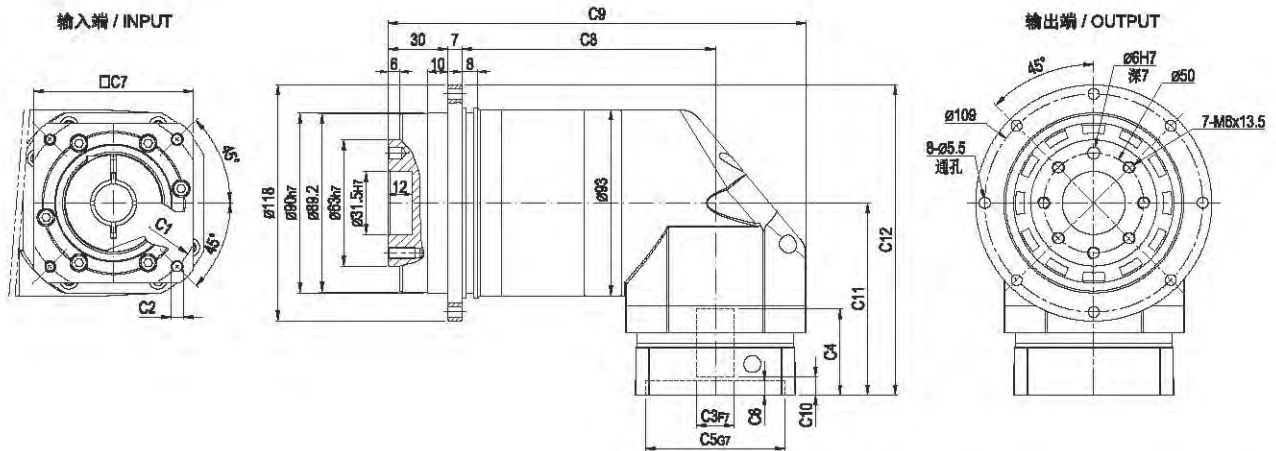
\* C1~C7是公制标准马达连接板之尺寸, 可根据客户要求单独定做。  
 \* C1~C7 are motor (metric standard) specific dimensions, which could be customised.

## 外形尺寸图 / OUTLINE DIMENSION SHEET

### MYDR-090-L1



### MYDR-090-L2

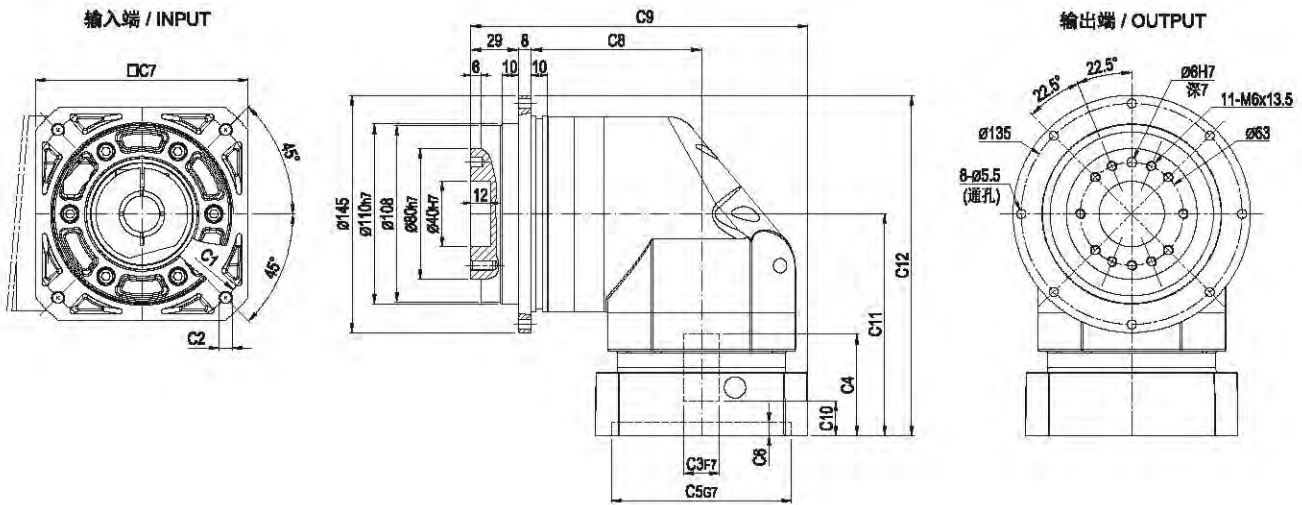


尺寸	C1	C2	C3	C4	C5	C6	C7	C8	C9	C10	C11	C12
MYDR-090-L1	Ø90	4-M6x15, 4-M6x15	Ø19	44	Ø70	7	80	86	168	9	96	155
	Ø100	4-M6x15	Ø16, Ø19	44	Ø80	7	86	86	168	9	96	155
	Ø115	4-M6x20	Ø19, Ø22, Ø24	56.5	Ø95	10	100	86	173	17.5	108.5	167.5
	Ø145	4-M6x20	Ø19, Ø22, Ø24	60	Ø110	8	130	86	188	21	112	171
MYDR-090-L2	Ø90	4-M5x15, 4-M6x15	Ø19	44	Ø70	7	80	127	209	9	96	155
	Ø100	4-M6x15	Ø16, Ø19	44	Ø80	7	86	127	209	9	96	155
	Ø115	4-M6x20	Ø19, Ø22, Ø24	56.5	Ø95	10	100	127	214	17.5	108.5	167.5
	Ø145	4-M6x20	Ø19, Ø22, Ø24	60	Ø110	8	130	127	229	21	112	171

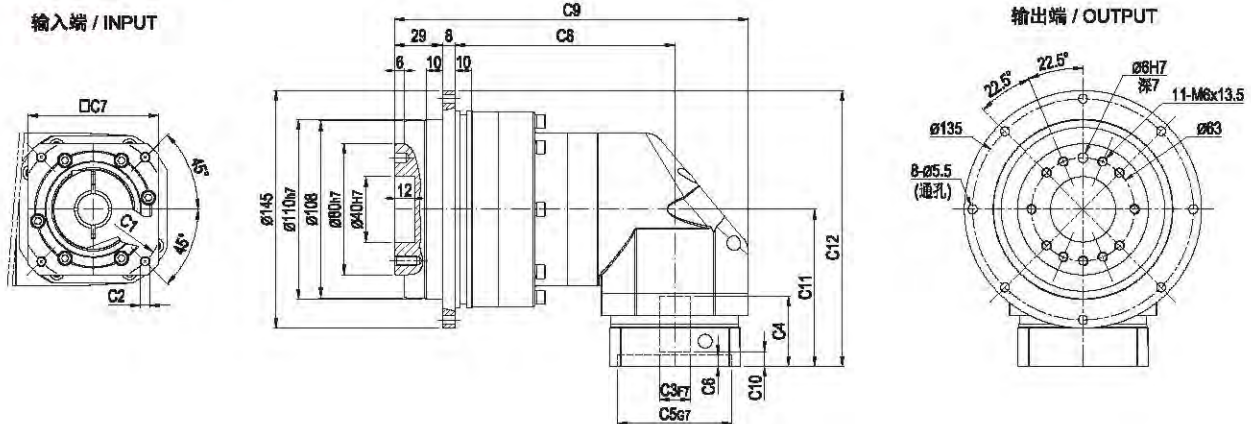
\* C1-C7是公制标准马达连接板之尺寸, 可根据客户要求单独定做。  
 \* C1-C7 are motor (metric standard) specific dimensions, which could be customised.

外形尺寸图 / OUTLINE DIMENSION SHEET

MYDR-110-L1



MYDR-110-L2

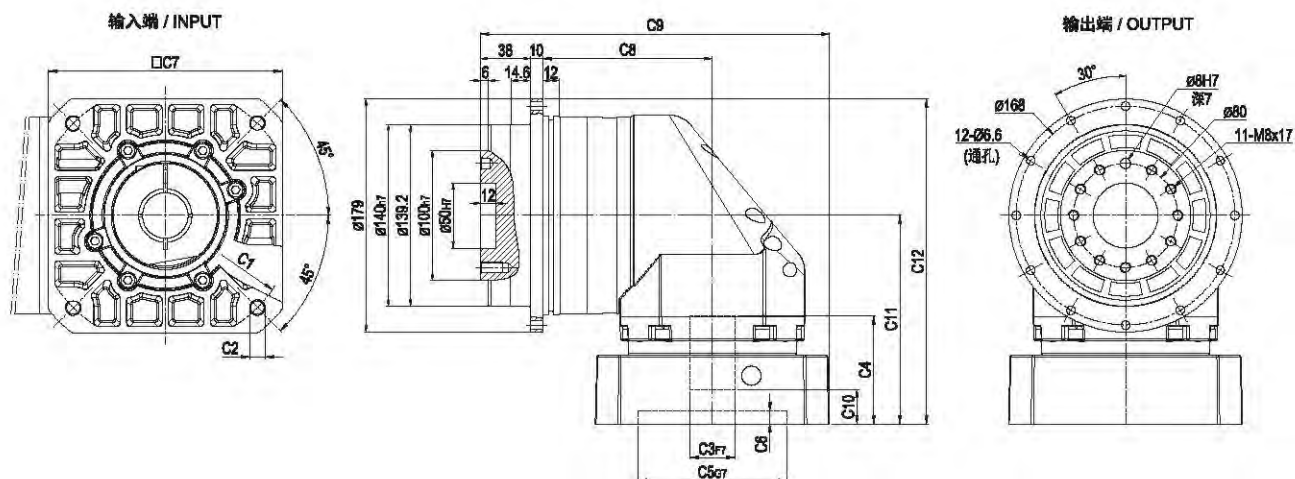


尺寸	C1	C2	C3	C4	C5	C6	C7	C8	C9	C10	C11	C12
MYDR-110-L1	Ø145	4-M8x20	Ø19, Ø22, Ø24	64	Ø110	8	130	104	208	21	135.5	208
	Ø200	4-M12x30	Ø35	82	Ø114.3	10	180	104	231	28	152.5	225
MYDR-110-L2	Ø80	4-M5x15, 4-M6x15	Ø19	44	Ø70	7	80	134.5	218.5	9	96	168.5
	Ø100	4-M6x15	Ø18, Ø19	44	Ø80	7	88	134.5	218.5	8	96	168.5
	Ø115	4-M8x20	Ø19, Ø22, Ø24	58.5	Ø85	8	100	134.5	221.5	17.5	108.5	181
	Ø145	4-M8x20	Ø19, Ø22, Ø24	60	Ø110	8	130	134.5	236.5	21	112	184.5

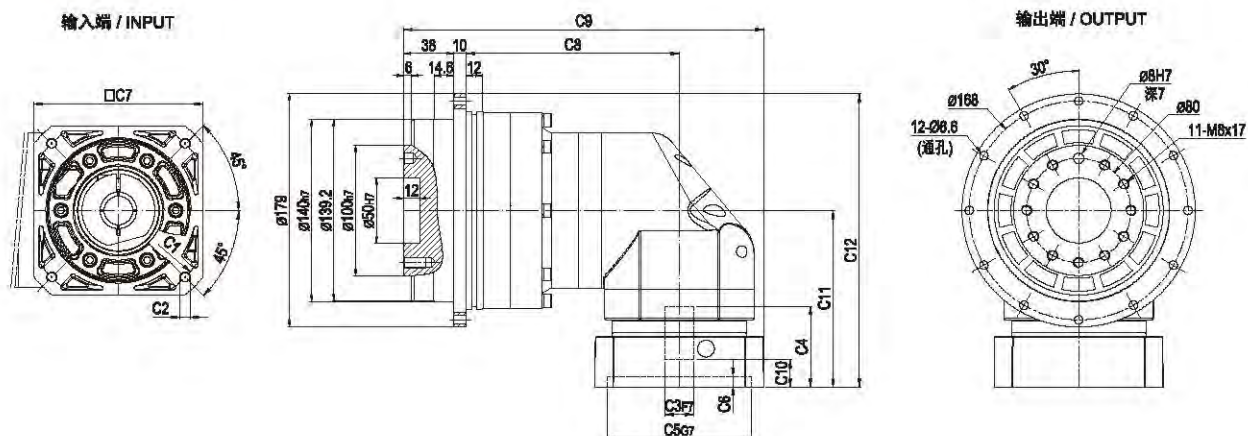
\* C1~C7是公制标准马达连接板之尺寸, 可根据客户要求单独定做。  
 \* C1~C7 are motor (metric standard) specific dimensions, which could be customised.

## 外形尺寸图 / OUTLINE DIMENSION SHEET

### MYDR-140-L1



### MYDR-140-L2

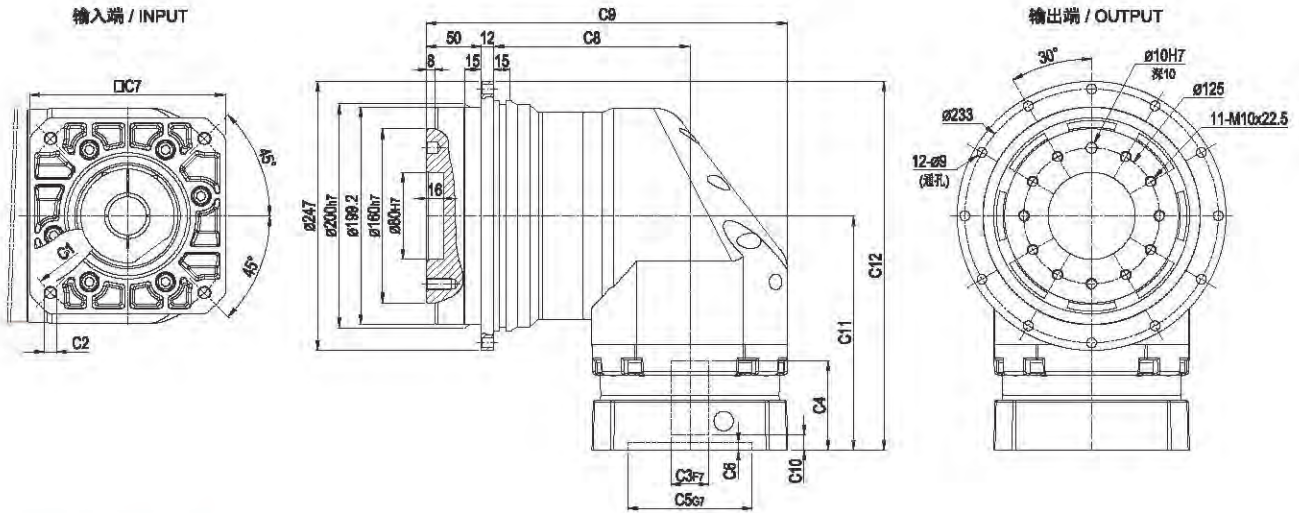


尺寸	C1	C2	C3	C4	C5	C6	C7	C8	C9	C10	C11	C12
MYDR-140-L1	Ø145	4-M6x20	Ø22, Ø24	72	Ø110	10	130	130.5	249.5	20.5	149	238.5
	Ø200	4-M12x30	Ø35	82	Ø114.3	10	180	130.5	268.5	26.5	160	249.5
MYDR-140-L2	Ø145	4-M8x20	Ø19, Ø22, Ø24	64	Ø110	8	130	163.5	276.5	21	135.5	225
	Ø200	4-M12x30	Ø35	82	Ø114.3	10	180	163.5	301.5	28	152.5	242

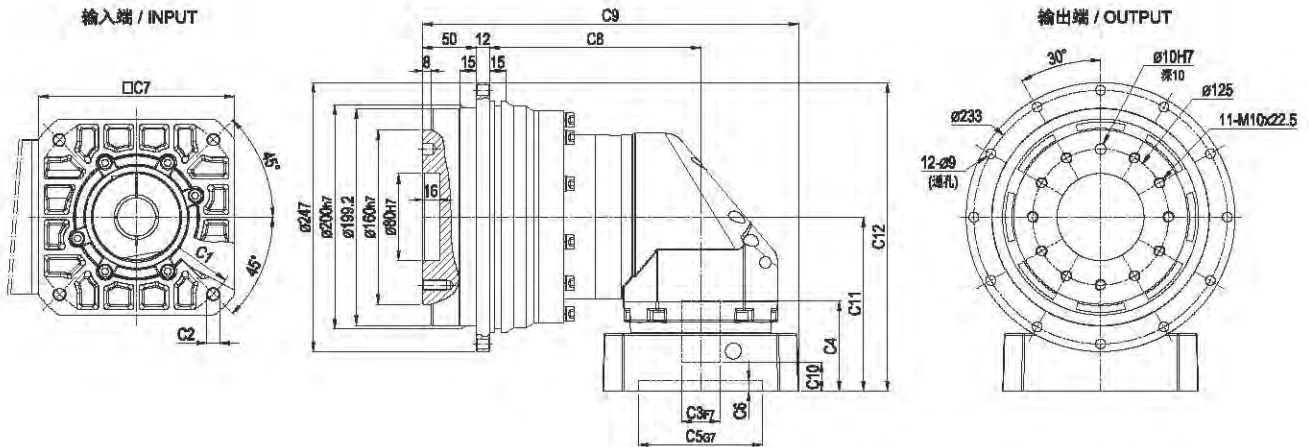
\* C1-C7是公制标准马达连接板之尺寸, 可根据客户要求单独定做。  
 \* C1-C7 are motor(metric standard) specific dimensions, which could be customised.

外形尺寸图 / OUTLINE DIMENSION SHEET

MYDR-200-L1



MYDR-200-L2



尺寸	C1	C2	C3	C4	C5	C6	C7	C8	C9	C10	C11	C12
MYDR-200-L1	ø200	4-M12x30	ø35	85	ø114.3	7	180	180	332	14	215	338.5
	ø235	4-M12x30	ø42	120	ø200	10	220	180	352	44	253	376.5
MYDR-200-L2	ø145	4-M8x20	ø22,ø24	72	ø110	10	130	194	217	20.5	149	272.5
	ø200	4-M12x30	ø35	82	ø114.3	10	180	194	346	26.5	160	283.5

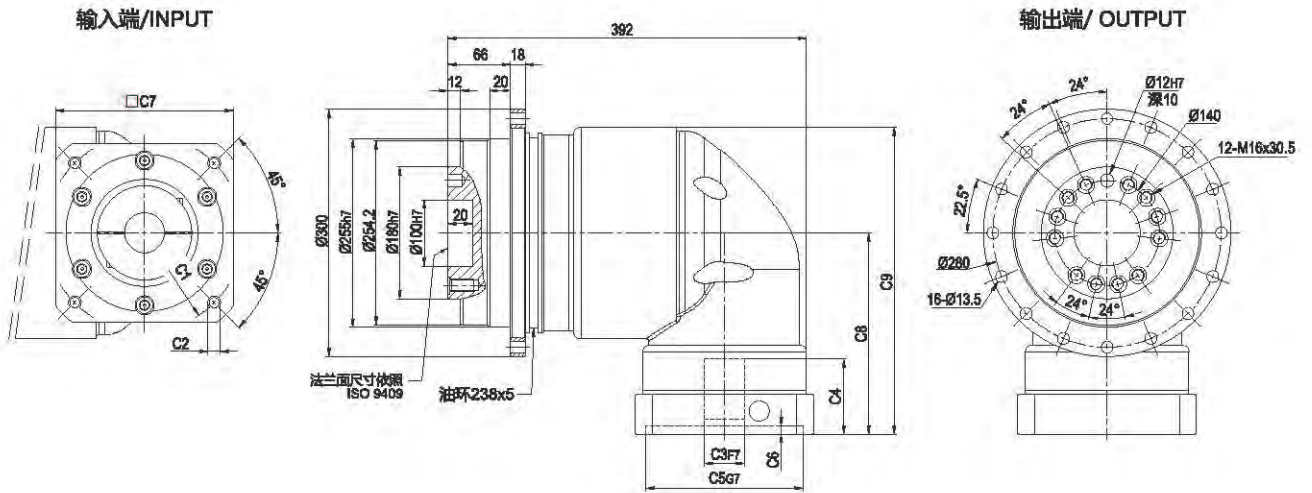
\* C1-C7是公制标准马达连接板之尺寸, 可根据客户要求单独定做。

\* C1-C7 are motor(metric standard) specific dimensions, which could be customised

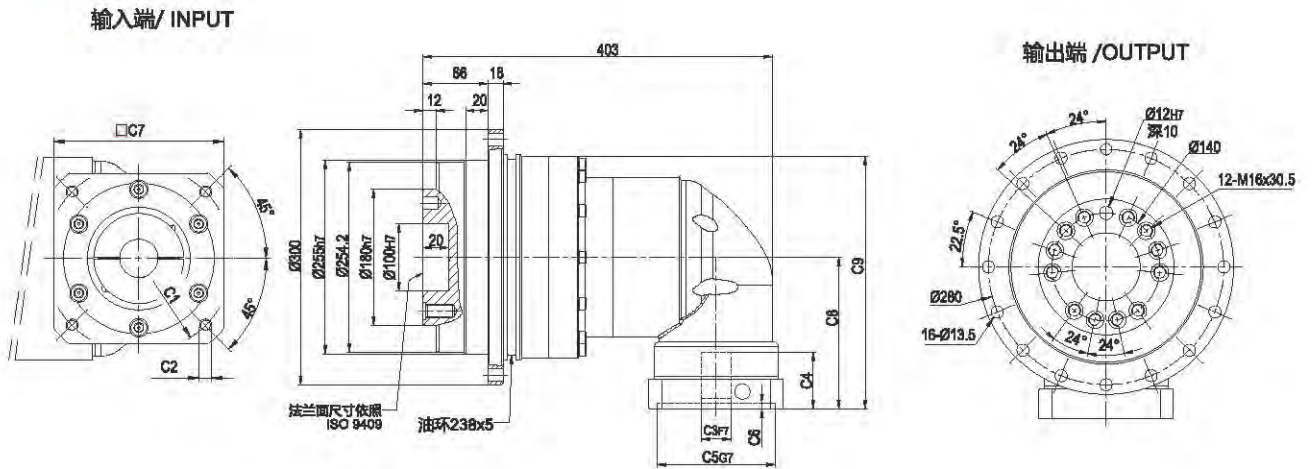


外形尺寸图 / OUTLINE DIMENSION SHEET

MYDR-255-L1



MYDR-255-L2



尺寸	C1	C2	C3	C4	C5	C6	C7	C8	C9
MYDR-255-L1	Ø235	4-M12x28	Ø38, Ø42	116	Ø200	6	220	268.5	398.5
MYDR-255-L2	Ø200	4-M12x28	Ø35	85	Ø114.3	6	180	213.5	340
	Ø215	4-M12x28	Ø38	85	Ø180	6	192	213.5	340

\* C1~C7是公制标准马达连接板之尺寸,可根据客户要求单独定做。

\* C1~C7are motor(metric standard) specific dimensions, which could be customised.